

AL-KO TIEFRAHMEN-CHASSIS MERCEDES-BENZ SPRINTER



CHASSIS-TECHNIK VON AL-KO

ERHÖHTE ZULADUNG

Das intelligente AL-KO Leichtbau-Chassis mit einem zul. Gesamtgewicht von bis zu 4.500 kg (2-Achser) bzw. 5.500 kg (3-Achser) ermöglicht eine deutlich höhere Zuladung.



INDIVIDUELLE BAUMASSE

Variable Radstände und Überhänge ermöglichen in Verbindung mit den angebotenen Achsspurweiten die maßgeschneiderte Lösung für nahezu alle Reisemobil-, Pferde-, Promotor-, Verkaufs- und Bürofahraufbauten sowie Trockenfrachtkoffer bei optimaler Achslastverteilung.

BREITSPURFAHRWERK

Die im Vergleich zum Original-Serienfahrgestell um bis zu 210 mm größere Hinterachs-spurweite bewirkt eine verbesserte Wankstabilität und sorgt damit für eine hervorragende Fahrdynamik, bestmögliche Sicherheit und überzeugenden Fahrkomfort.

LÄNGSLENKERACHSE

Die perfekt abgestimmte AL-KO Längslenkerachse mit Einzelradaufhängung und Drehstabfederung garantiert überzeugenden, PKW-ähnlichen Federungskomfort. Für höchste Komfortansprüche stehen zukünftig auch die neuen AL-KO Air Premium Vollluftfedersysteme mit automatischer Niveauregelung, Heben/Senken- und Autolevel-Funktion optional zur Verfügung.



Abbildung zeigt Sonderausstattungen!





SERVICEFREUNDLICHKEIT

Geschraubte Rahmenteile sind äußerst servicefreundlich und ermöglichen damit kürzere Standzeiten bei Reparaturen.



LANGE LEBENSDAUER

Feuerverzinkte Chassisstruktur garantiert optimalen Korrosionsschutz.

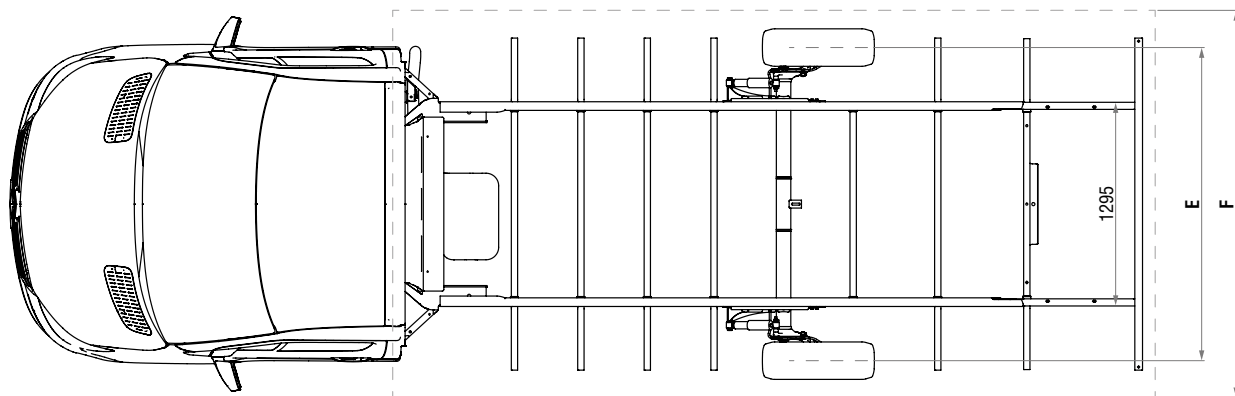
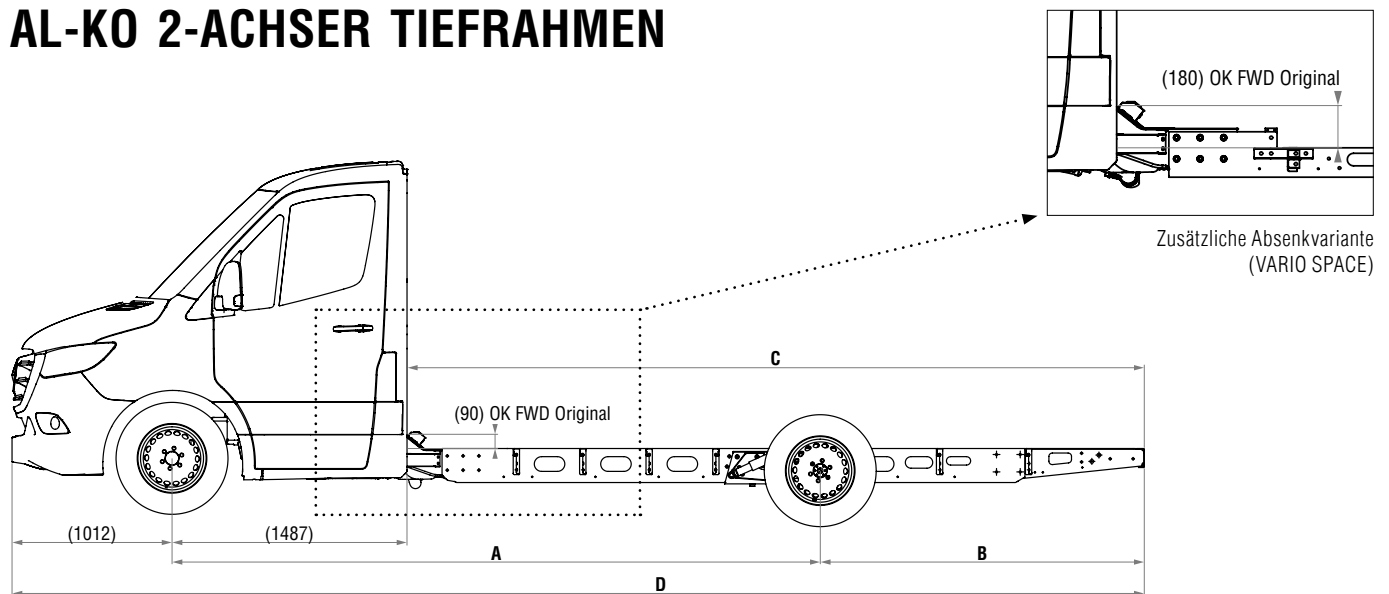
ESP/ESC

ESP/ESC (Elektronisches Stabilitätsprogramm) steht auch für 2- und 3-achsige AL-KO CHASSIS auf Basis Mercedes-Benz Sprinter als zusätzliches Sicherheits-Plus für alle AL-KO Fahrwerksvarianten serienmäßig zur Verfügung. Darüber hinaus bietet der Mercedes-Benz Sprinter mit dem AL-KO Leichtbau-Chassis vorbildliche Sicherheit mit einer Vielzahl weiterer Fahrerassistenzsysteme für unterschiedliche Transportprofile und Kundenwünsche an.

Mercedes-Benz
VanPartner

TECHNISCHE DATEN

AL-KO 2-ACHSER TIEFRAHMEN



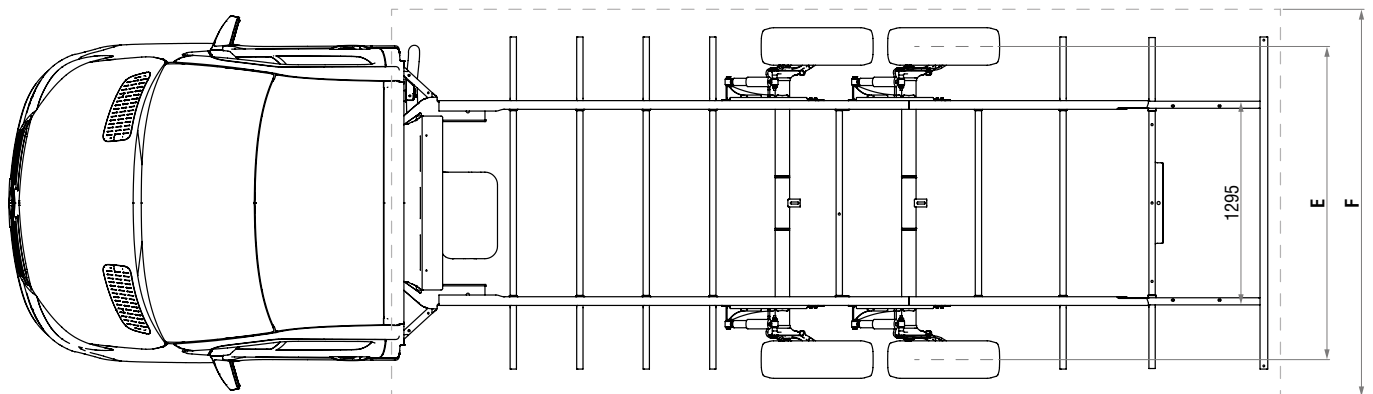
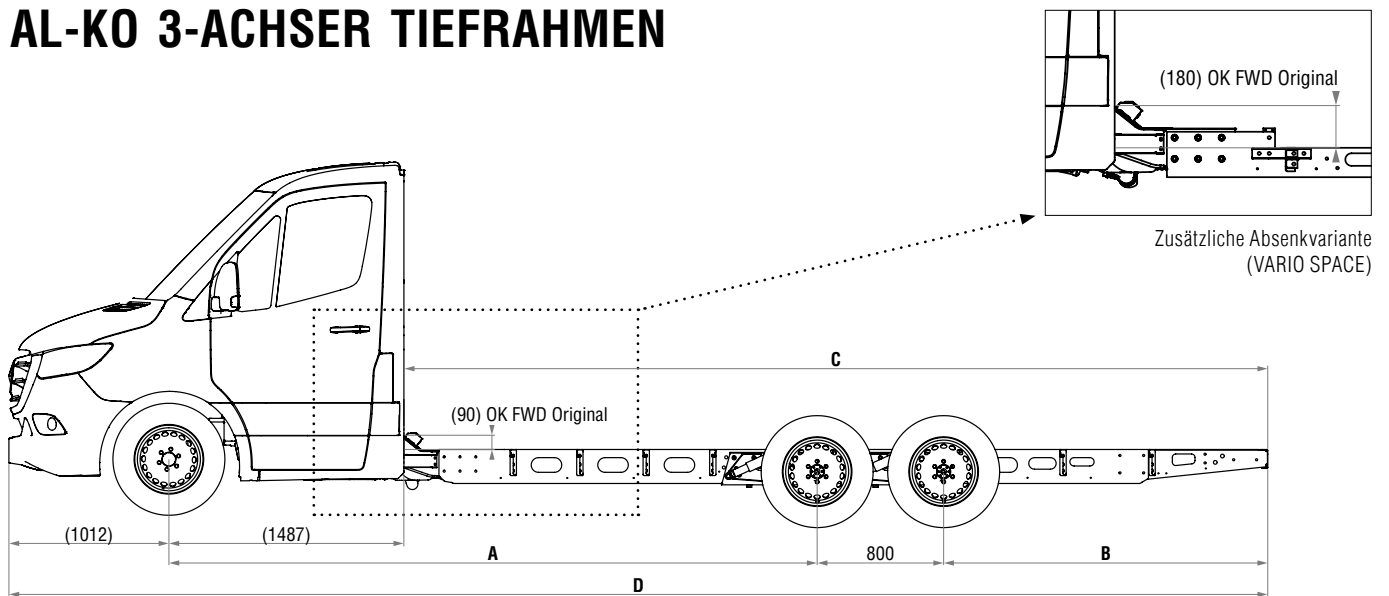
Chassis-Baumaße (2-Achser)

A Radstand	B Chassisüberhang	C Rahmenlänge	D Fahrzeuggesamtlänge (ohne Aufbau)	E Spurbreite Hinterachse	F Aufbaubreite
3.600 – 4.800 mm	780 – 2.500 mm <i>Fahrzeugüberhang: bis zu 60% des Radstands, jedoch max. 2.600 mm</i>	2.893 – 5.813 mm	5.392 – 8.312 mm	1.890 mm ¹⁾ / 1.980 mm	2.020 – 2.450 mm

¹⁾ Air Premium-Luftfederung in Verbindung mit Spurbreite 1.890 mm nicht möglich

AL-KO COMFORT DRIVE nur für Mercedes-Benz Sprinter (VS30) > 3,5 t
Luftfederung X2/X4 nur für Mercedes-Benz Sprinter (VS30) > 3,5 t

AL-KO 3-ACHSER TIEFRAHMEN



Chassis-Baumaße (3-Achser)

A Radstand	B Chassisüberhang	C Rahmenlänge	D Fahrzeuggesamtlänge (ohne Aufbau)	E Spurbreite Hinterachse	F Aufbaubreite
3.800 – 4.800 mm	780 – 2.500 mm <i>Fahrzeugüberhang: bis zu 60% des Radstands, jedoch max. 2.600 mm</i>	3.893 – 6.613 mm	6.392 – 9.112 mm	1.980 mm	2.020 – 2.450 mm

TYPENÜBERSICHT

TECHNISCHE DATEN & AUSSTATTUNGEN

Anzahl Achsen	Triebkopf Basis-Baumuster & Gewichtsvariante	Getriebe ¹⁾	Feststell- bremse ²⁾	Zul. Gesamt- gewicht kg	Zul. Vorder- achslast kg	Zul. Hinter- achslast kg	Zul. Anhängelast gebr. kg	Zul. Lastzug- gesamtgewicht kg	Räder/Reifen
2-Achser	BM910.030 3,5t (IT4)	SG / AG	E	3.500	1.850	2.100	2.000	5.500	225/75 R16CP ⁴⁾
	BM910.040 3,88t (IT9+XL8)	SG / AG	E	4.500	2.100	2.430 / 2.500 ³⁾	2.000	5.880	225/75 R16CP ⁴⁾
	BM910.040 4,2t (IT9+XB6)	SG / AG	E	4.500	2.100	2.430 / 2.500 ³⁾	2.000	5.880	225/75 R16CP ⁴⁾
3-Achser	BM910.040 4,2t (IT9 + XB6 + ZC4)	AG	E	5.500	2.100	2 x 1.800	2.000	5.880	225/75 R16CP ⁴⁾

¹⁾ Verfügbare Getriebevarianten:
SG – 6-Gang Schaltgetriebe (Serie)
AG – 9-Gang Automatikgetriebe (Option)

³⁾ 2,5 t zul. Hinterachslast nur in Kombination mit
16" Mercedes-Benz Leichtmetallrad
(Option RL5/RM3) und Reifen (Option RC3/RM1/RM7)

²⁾ Verfügbare Feststellbremsvarianten
E – Elektrische Feststellbremse

⁴⁾ Optional: 235/60 R17C auf 17" Mercedes-Benz Leichtmetallrad

Bedarfsweise erforderlich/sinnvoll:

- | Spiegelkopf groß: Aufbaubreite 2.100 bis 2.190 mm Mercedes Option FT1
- | Spiegelhalter verlängert: Aufbaubreite 2.190 bis 2.300 mm Mercedes Option FS1
- | Spiegelhalter extralang: Aufbaubreite 2.300 bis 2.450 mm Mercedes Option FS2
- | Elektrik für Anhängersteckdose: Trennstelle hinter dem Fahrersitzkasten Mercedes Option E57
- | Luftfederung: Mercedes Option ED5
- | AL-KO COMFORT DRIVE: Mercedes Option ED5



AL-KO CHASSIS

ZUBEHÖR / SONDERAUSSTATTUNGEN

HUBSTÜTZE CLICKFIX MECHANISCH



- Robuste Bauweise für festen und sicheren Stand
- Schnelle und komfortable Bedienung: Bereits eine halbe Umdrehung der Kurbel genügt und die Hubstütze ist in der senkrechten Stützposition
- Integrierter Freischwenkmechanismus
- Hochwertiger Oberflächenschutz
- Tragfähigkeit dynamisch 500 kg, statisch 1.000 kg

AIR PREMIUM VOLLLUFTFEDERSYSTEME



- Optimaler Federungskomfort
- Vollautomatische Niveauregelung
- Vielfältige Heben/Senkenfunktionen
- Serienmäßig mit Softtouch-Fernbedienung
- Wartungsfrei
- Wahlweise für AL-KO Hinterachse(n) (Air Premium X2) oder für Vorder- und Hinterachse(n) (Air Premium X4)
- Auto-Level-Funktion (Air Premium X4)

ANHÄNGE- VORRICHTUNG



- Exakt auf das AL-KO CHASSIS abgestimmt
- Mit einem Höchstmaß an Sicherheit
- Geringer Montageaufwand
- Hochwertiger Oberflächenschutz
- In starrer und abnehmbarer Ausführung

AL-KO COMFORT DRIVE

Semi-aktives Dämpfungssystem

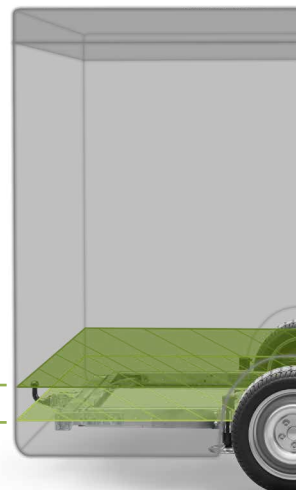
- Steigerung von Fahrkomfort und Sicherheit
- Zwei Fahrmodi für ein individuelles Fahrgefühl: Normal & Komfort
- Gleicht Fahrbahnunebenheiten sowie Nicken und Wanken aus
- Anpassung der Stoßdämpfer in Echtzeit



AMC VARIO SPACE

Tiefrahmenchassis der neuesten Generation

- Verringerte Fahrzeughöhe verbessert Aerodynamik und reduziert CO₂-Ausstoß
- Mehr Zuladung und weniger Kraftstoffverbrauch durch Leichtbautechnologie
- Mehr Fahrkomfort vom Fahrwerkspezialisten
- Mehr Fahrsicherheit durch niedrigen Schwerpunkt



Original Chassis

RAUMGEWINN

AMC VARIO SPACE

Member of **DEXKO**
GLOBAL

ALOIS KOBER GMBH

Ichenhauser Straße 14
89359 Kötz

Germany

T +49 8221 97-0

info@alko-tech.com

www.alko-tech.com