



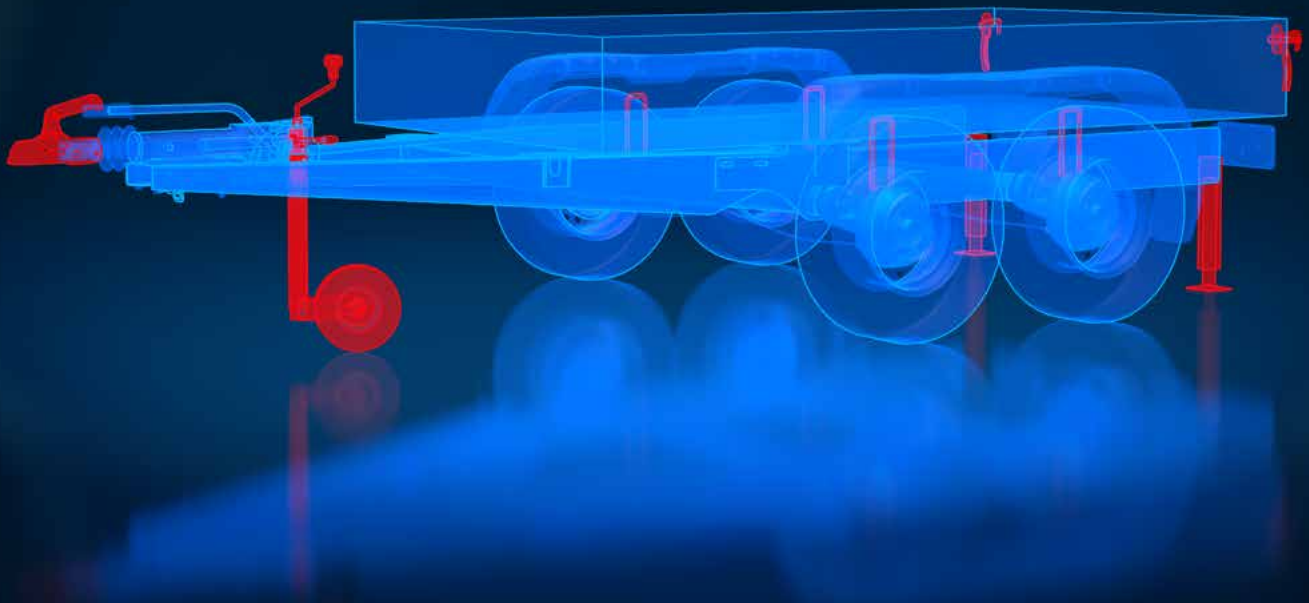
**WINTERHOFF**  
QUALITY TRAILER SYSTEMS

**AL-KO**

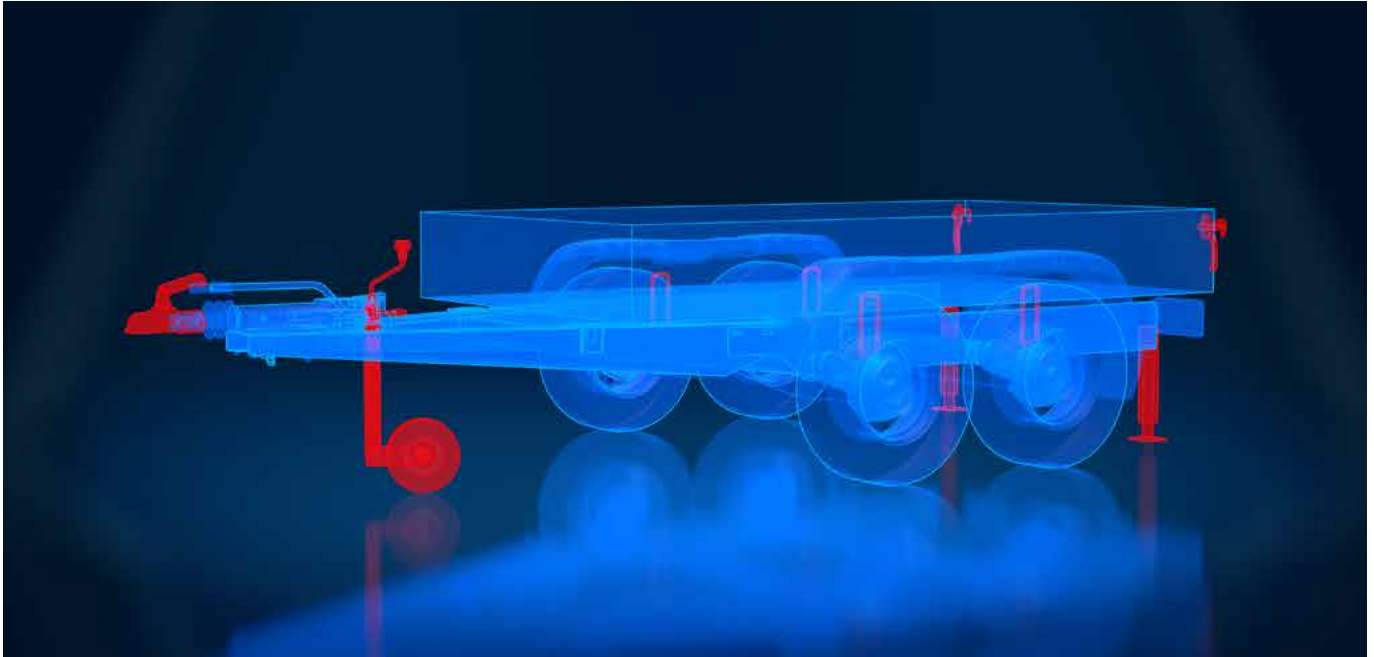
QUALITY FOR LIFE

# QUALITY TRAILER SYSTEMS

## ZUBEHÖR FÜR NUTZANHÄNGER



# QUALITÄT VERBINDET



## WIE ALLES BEGANN

Als ältester deutscher Hersteller von Zugkugeln sowie Sicherheitskomponenten für Anhänger und Caravans blickt die Marke Winterhoff auf eine über 70-jährige Unternehmensgeschichte zurück. Neben Kontinuität und Nachhaltigkeit, gehören Offenheit, Verlässlichkeit sowie Dynamik und Innovationsfreude zu den treibenden Kräften, die Winterhoff nach innen wie außen lebt. Dies betonte Winterhoff nicht zuletzt 2001 mit der Übernahme von ALBE BERNDES, dem zweitältesten deutschen Hersteller von Zugkugeln.

## WINTERHOFF WIRD TEIL DER DEXKO GLOBAL INC.

Winterhoff war bereits als zuverlässiger Zulieferer von Stützrädern für AL-KO tätig. Aufgrund der positiven Vorerfahrungen, entschied sich die AL-KO Fahrzeugtechnik im Jahr 2016 für eine Übernahme. Seitdem ist Winterhoff Teil der DexKo Global Inc., des weltweit größten Herstellers von Anhängerachsen und Chassis-Komponenten im leichten Segment.

Seit der Integration wurde das Produktportfolio von Winterhoff im Bereich Zubehör sukzessive erweitert. Zum Sortiment gehören aktuell Stützräder und -füße, Ausdrehstützen, Kupplungen für gebremste und ungebremste Anhänger, Stabilisierungskupplungen, Zubehör für Stützräder, Stützen und Kupplungen sowie Diebstahlsicherungen und Bordwandverschlüsse.

Die Marke Winterhoff steht auch nach der Übernahme durch die AL-KO Fahrzeugtechnik weiterhin für höchste Qualität, die durch externe Auszeichnungen immer wieder bestätigt wird, sowie moderne Produktentwicklungen. Durch langjährige Erfahrung, zuverlässige Mitarbeiter, eine moderne Fertigung und Logistik sowie ein integriertes Qualitätsmanagementsystem garantiert Winterhoff weiterhin seinen gewohnt hohen Standard zu einem attraktiven Preis. Aufgrund der positiven Entwicklungen plant AL-KO langfristig mit dem Erhalt der Marke Winterhoff und ihren Produkten.

# INHALTSVERZEICHNIS

## Stützräder

Stützrad Ø 48  
Stützrad Ø 60  
Stützrad Ø 70  
Zubehör für Stützräder

## Seite 4

Seite 5 – 10  
Seite 11 – 16  
Seite 17  
Seite 18 – 23

## Stützen

Stützfüße  
Ausdrehstützen  
Zubehör für Stützen

## Seite 24

Seite 25 – 28  
Seite 29  
Seite 28 – 29

## Kupplungen

Kupplungen für ungebremste Anhänger  
Kupplungen für gebremste Anhänger  
Zubehör für Kupplungen  
Kupplung WS 3000/WS 3500 mit Stabilisierungseinrichtung für gebremste Anhänger  
Diebstahlsicherungen

## Seite 30

Seite 31 – 36  
Seite 36 – 40  
Seite 41  
Seite 42 – 43  
Seite 44 – 45

## Bordwandverschlüsse

## Seite 46 – 51



**Gewicht Netto**



**EWP – Einwegpalette**



**GiBo – Gitterbox**



**Lieferzeit in Arbeitstagen**

# STÜTZRÄDER

## Stützräder finden in den unterschiedlichsten Bereichen Ihre Anwendung

Mit unserem sehr breiten Sortiment an Produkten und Funktionen bieten wir Ihnen die Qual der Wahl. Um die Auswahl zu erleichtern, sind folgende Symbole nach Gruppenzugehörigkeit, Zusatznutzen und Eigenschaften der Produkte definiert.



**Lange Ausföhrung**  
Mehr Verstellweg (Verstellhub)



**Verdrehsicherung**  
Verhindert Verlieren während der Fahrt



**Vollautomatisch**  
Hochschwenken des Rades vollautomatisch



**Galvanisch verzinkt**  
Normaler Korrosionsschutz



**Durchrutschsicherung**  
Verhindert ein Durchrutschen in der Klemmschelle



**Rad abnehmbar**



**Feuerverzinkt**  
Hochwertiger Korrosionsschutz



**Stützlastwaage**  
Zeigt Stützlast am Kuppelpunkt an



**Schwingarmfederung**  
Federt Bodenebenheiten ab



**Kurbel mit Drucklager**  
Leichtere Bedienung der Kurbel



**Schmiernippel**  
Sorgt für Leichtgängigkeit



**Radlastwaage**  
Zeigt Radlast am Rad an



**Kurbel abnehmbar**  
Abnehmbare Kurbel schützt vor ungewollter Bedienung



**Handbedienung**  
Hochschwenken des Rades per Hand



**Radstop**  
Blockiert Laufrad



**Kurbel klappbar**  
Platzsparend



**Fußbedienung**  
Hochschwenken des Rades per Fuß



## PRODUKTLINIE **BASIC**

Die **BASIC** Produkte sind grundsolide und robust. Sie zeichnen sich durch eine sehr gute Verarbeitungseigenschaft für den jeweiligen Einsatzbereich aus und sind unentbehrlich im Anhängeralltag, da sie die Basisanforderungen der Anhängerutzer erfüllen. Wir achten jeweils darauf, dass auch diese Basic Varianten unseren hohen Qualitätsansprüchen entsprechen und die gesetzlichen Mindestanforderungen übertreffen.



## PRODUKTLINIE **PLUS**

Die Produkte aus der Kategorie **PLUS** überzeugen durch hohe Verarbeitungsqualität, Zuverlässigkeit, hochwertige Materialien und lange Lebensdauer. Ihre hohe Stabilität und cleveren technischen Details erfüllen die gehobenen Ansprüche im täglichen Umgang mit Anhängern. Alle Produkte verfügen über ein Plus an Funktionen und sind dabei sehr benutzerfreundlich und ansprechend im Design.

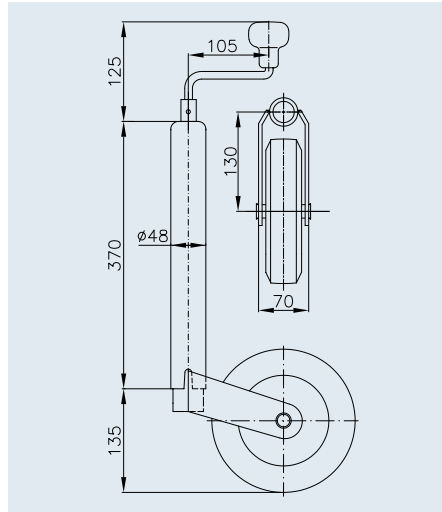


## PRODUKTLINIE **PREMIUM PROFI**

Die **PREMIUM PROFI** Produkte zeichnen sich durch richtungsweisendes Design, durchdachte Funktionen und höchste Qualität aus. Es sind innovative und zugleich traditionelle Produkte für höchste Ansprüche und herausfordernde Anwendungsbereiche. Sie sind in Sachen Verarbeitung, Material und Design das Maß aller Dinge. Durch ihre Langlebigkeit werden Sie an diesen Produkten sehr viele Jahre Freude haben.





# STÜTZRAD STARR

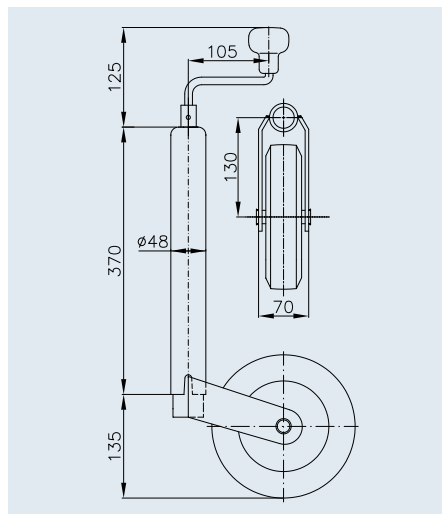
Ø 48 mm, max. 150 kg



## SAP: STÜTZRAD ST 48-200 V





### Stützrad ST 48-200 V

<b>Bestell-Nr.</b>	1860904
<b>Stützlast im Stand</b>	max. 150 kg
<b>Stützlast im Rangierbetrieb</b>	max. 90 kg
<b>Felge</b>	Kunststoff
<b>Rad</b>	200x50, Vollgummi
<b>Ausdrehlänge</b>	220 mm
	4,43 kg
 	EWP 125 / GiBo 125
	12



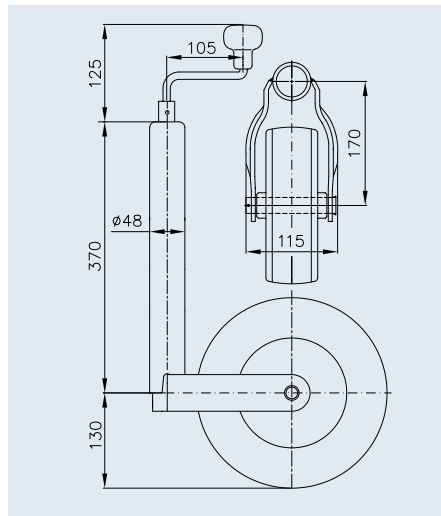
## SAP: STÜTZRAD ST 48-200 VB

### Stützrad ST 48-200 VB

<b>Bestell-Nr.</b>	1860905
<b>Stützlast im Stand</b>	max. 150 kg
<b>Stützlast im Rangierbetrieb</b>	max. 90 kg
<b>Felge</b>	Stahl
<b>Rad</b>	200x50, Vollgummi
<b>Ausdrehlänge</b>	220 mm
	4,65 kg
 	EWP 125 / GiBo 125
	12

# STÜTZRAD STARR

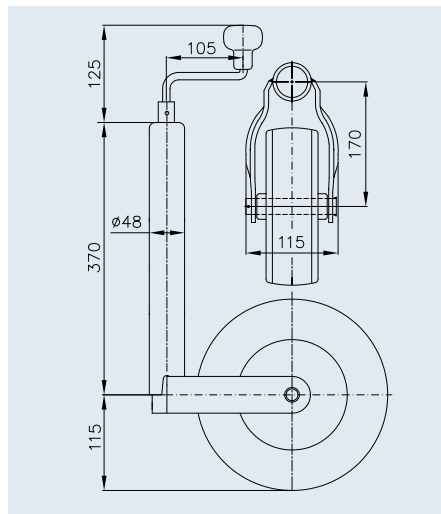
Ø 48 mm, max. 150 kg



**SAP: STÜTZRAD ST 48-260 LB**

**Stützrad ST 48-260 LB**

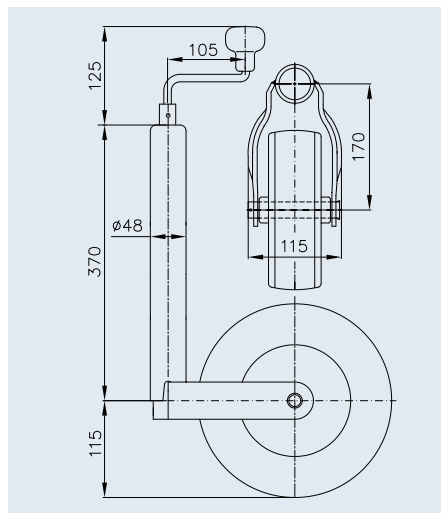
<b>Bestell-Nr.</b>	1860909
<b>Stützlast im Stand</b>	max. 150 kg
<b>Stützlast im Rangierbetrieb</b>	max. 90 kg
<b>Felge</b>	Stahl
<b>Rad</b>	260 x 85, Luft
<b>Ausdrehlänge</b>	210 mm
	5,10 kg
	EWP 60 / GiBo 60
	12



**SAP: STÜTZRAD ST 48-255 S**

**Stützrad ST 48-255 S**

<b>Bestell-Nr.</b>	1860917
<b>Stützlast im Stand</b>	max. 150 kg
<b>Stützlast im Rangierbetrieb</b>	max. 90 kg
<b>Felge</b>	Kunststoff
<b>Rad</b>	225 x 70, Vollgummi
<b>Ausdrehlänge</b>	210 mm
	5,54 kg
	EWP 75 / GiBo 75
	12



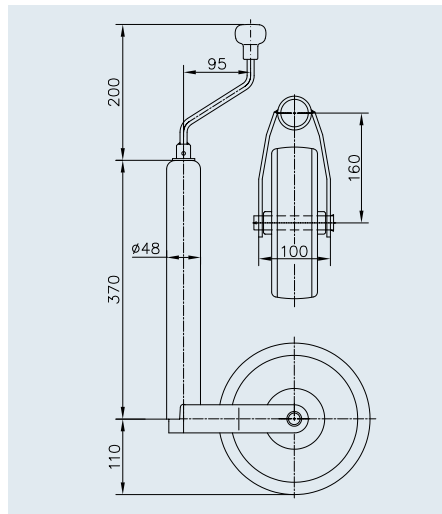
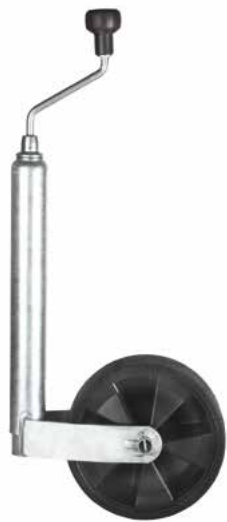
**SAP: STÜTZRAD ST 48-255 SB**

**Stützrad ST 48-255 SB**

<b>Bestell-Nr.</b>	1860919
<b>Stützlast im Stand</b>	max. 150 kg
<b>Stützlast im Rangierbetrieb</b>	max. 90 kg
<b>Felge</b>	Stahl
<b>Rad</b>	225 x 70, Vollgummi
<b>Ausdrehlänge</b>	210 mm
	5,83 kg
	EWP 75 / GiBo 75
	12





# STÜTZRAD STARR

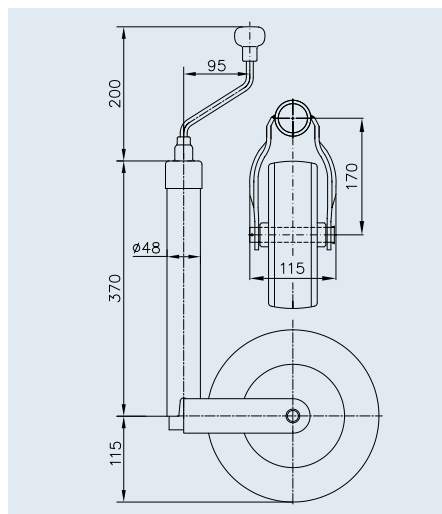
Ø 48 mm, max. 150 kg



**SAP:** STÜTZRAD ST 48-C-240 S



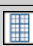

## Stützrad ST 48-C-240 S

<b>Bestell-Nr.</b>	1860912
<b>Stützlast im Stand</b>	max. 150 kg
<b>Stützlast im Rangierbetrieb</b>	max. 90 kg
<b>Felge</b>	Kunststoff
<b>Rad</b>	215 x 70, Kunststoff
<b>Ausdrehlänge</b>	220 mm
	4,51 kg
 	EWP 75 / GiBo 75
	12



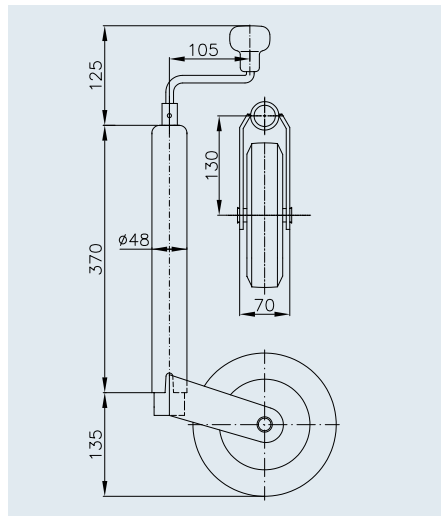
**SAP:** STÜTZRAD ST 48-CE-240 S

## Stützrad ST 48-CE-255 SB

<b>Bestell-Nr.</b>	1860911
<b>Stützlast im Stand</b>	max. 150 kg
<b>Stützlast im Rangierbetrieb</b>	max. 90 kg
<b>Felge</b>	Stahl
<b>Rad</b>	225 x 70, Vollgummi
<b>Ausdrehlänge</b>	220 mm
	5,91 kg
 	EWP 70 / GiBo 75
	12

# STÜTZRAD STARR

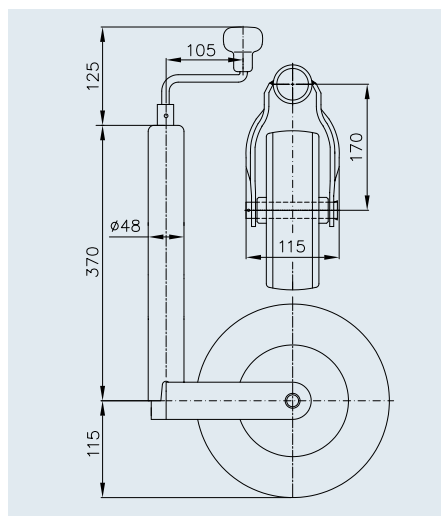
verstärkte Ausführung, Ø 48 mm, max. 200 – 250 kg



**SAP:** STÜTZRAD ST 48-V-200 VB

## Stützrad ST 48-V-200 VB

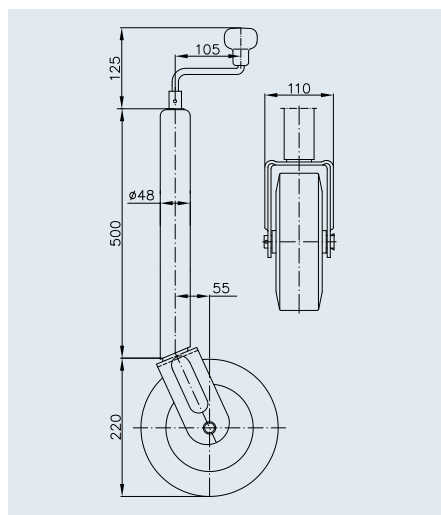
<b>Bestell-Nr.</b>	1860926
<b>Stützlast im Stand</b>	max. 200 kg
<b>Stützlast im Rangierbetrieb</b>	max. 120 kg
<b>Felge</b>	Stahl
<b>Rad</b>	200x50, Vollgummi
<b>Ausdrehlänge</b>	230 mm
	5,06 kg
	EWP 125 / GiBo 125
	12



**SAP:** STÜTZRAD ST 48-V-255 SB

## Stützrad ST 48-V-255 SB

<b>Bestell-Nr.</b>	1860927
<b>Stützlast im Stand</b>	max. 200 kg
<b>Stützlast im Rangierbetrieb</b>	max. 120 kg
<b>Felge</b>	Stahl
<b>Rad</b>	225 x 70, Vollgummi
<b>Ausdrehlänge</b>	230 mm
	6,28 kg
	EWP 75 / GiBo 75
	12



**SAP:** STÜTZRAD ST 48-VLS-255 SB

## Stützrad ST 48-VLS-255 SB

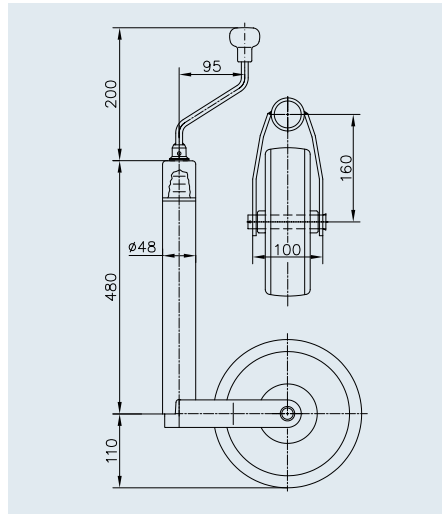
<b>Bestell-Nr.</b>	1860871
<b>Stützlast im Stand</b>	max. 250 kg
<b>Stützlast im Rangierbetrieb</b>	max. 150 kg
<b>Felge</b>	Stahl
<b>Rad</b>	225 x 70, Vollgummi
<b>Ausdrehlänge</b>	230 mm
	7,60 kg
	EWP 70 / GiBo 70
	12





# STÜTZRAD STARR

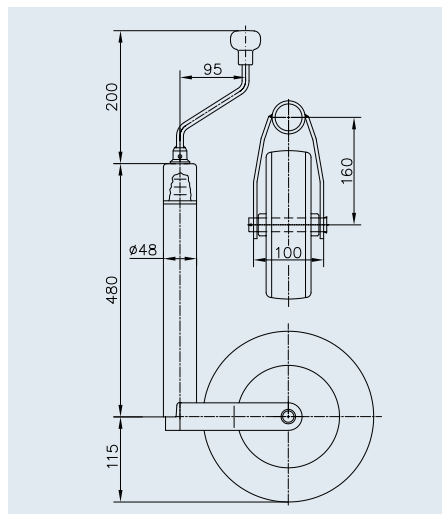
mit integrierter Stützlastanzeige, Ø 48 mm, max. 150 kg



**SAP:** STÜTZRAD ST 48-CW-240 S+BA

**Stützrad ST 48-CW-240 S**

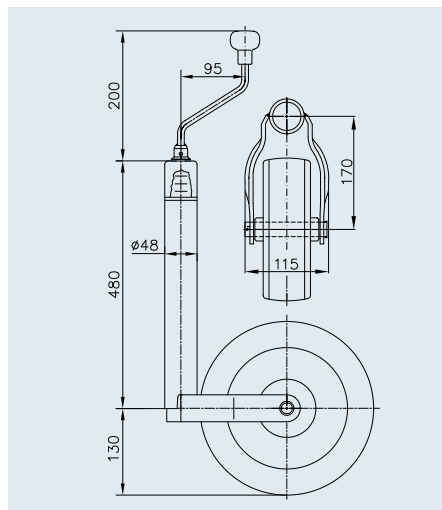
<b>Bestell-Nr.</b>	1860923
<b>Stützlast im Stand</b>	max. 150 kg
<b>Stützlast im Rangierbetrieb</b>	max. 90 kg
<b>Felge</b>	Kunststoff
<b>Rad</b>	215 x 70, Kunststoff
<b>Ausdrehlänge</b>	220 mm
	5,30 kg
	EWP 75 / GiBo 75
	12



**SAP:** STÜTZRAD ST 48-CW-255 SB+BA

**Stützrad ST 48-CW-255 SB**

<b>Bestell-Nr.</b>	1860924
<b>Stützlast im Stand</b>	max. 150 kg
<b>Stützlast im Rangierbetrieb</b>	max. 90 kg
<b>Felge</b>	Stahl
<b>Rad</b>	225 x 70, Vollgummi
<b>Ausdrehlänge</b>	220 mm
	6,62 kg
	EWP 75 / GiBo 75
	12



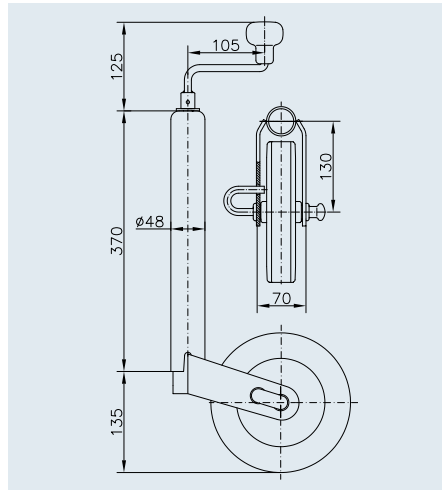
**SAP:** STÜTZRAD ST 48-CW-260 LB+BA



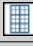

**Stützrad ST 48-CW-260 LB**

<b>Bestell-Nr.</b>	1860925
<b>Stützlast im Stand</b>	max. 150 kg
<b>Stützlast im Rangierbetrieb</b>	max. 90 kg
<b>Felge</b>	Stahl
<b>Rad</b>	260 x 85, Luft
<b>Ausdrehlänge</b>	220 mm
	5,57 kg
	EWP 60 / GiBo 60
	12

# STÜTZRAD STARR

mit integrierter Bremsfunktion, Ø 48 mm, max. 150 kg

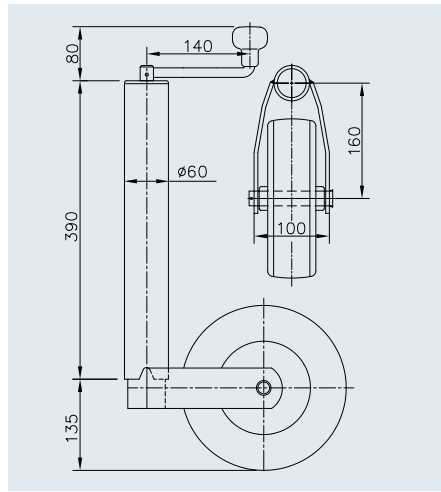


<b>SAP: STÜTZRAD ST 48-RB-200 V</b>	
<b>Stützrad ST 48-RB-200 V</b>	
<b>Bestell-Nr.</b>	1860910
<b>Stützlast im Stand</b>	max. 150 kg
<b>Stützlast im Rangierbetrieb</b>	max. 90 kg
<b>Felge</b>	Kunststoff
<b>Rad</b>	200x50, Vollgummi
<b>Ausdrehlänge</b>	220 mm
	4,60 kg
 	EWP 100 / GiBo 100
	12



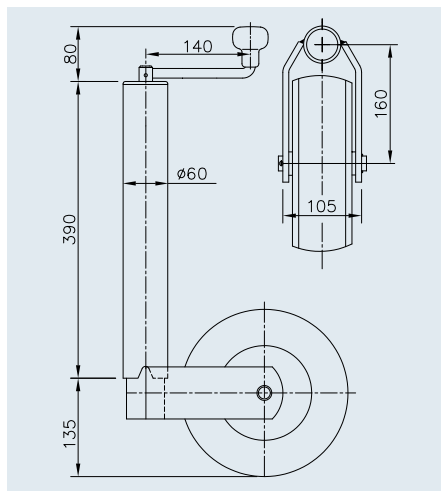
# STÜTZRAD STARR

Ø 60 mm, max. 250 – 500 kg

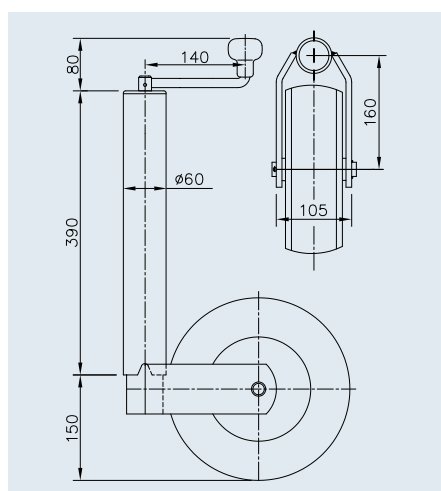


<b>SAP: STÜTZRAD ST 60-255 SB</b>	
<b>Stützrad ST 60-255 SB</b>	
<b>Bestell-Nr.</b>	1860678
<b>Stützlast im Stand</b>	max. 250 kg
<b>Stützlast im Rangierbetrieb</b>	max. 150 kg
<b>Felge</b>	Stahl
<b>Rad</b>	225 x 70, Vollgummi
<b>Ausdrehlänge</b>	230 mm
	7,75 kg
	EWP 75 / GiBo 75
	12

## verstärkte Ausführung



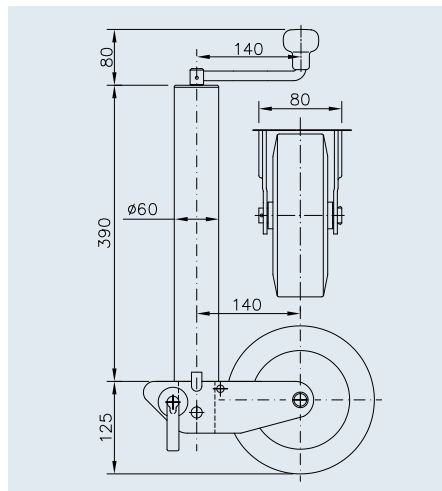
<b>SAP: STÜTZRAD ST 60-V-255 SB</b>	
<b>Stützrad ST 60-V-255 SB</b>	
<b>Bestell-Nr.</b>	1860889
<b>Stützlast im Stand</b>	max. 400 kg
<b>Stützlast im Rangierbetrieb</b>	max. 240 kg
<b>Felge</b>	Stahl
<b>Rad</b>	225 x 70, Vollgummi
<b>Ausdrehlänge</b>	230 mm
	9,23 kg
	EWP 70 / GiBo 70
	12



<b>SAP: STÜTZRAD ST 60-V-255 VB</b>	
<b>Stützrad ST 60-V-255 VB</b>	
<b>Bestell-Nr.</b>	1860891
<b>Stützlast im Stand</b>	max. 500 kg
<b>Stützlast im Rangierbetrieb</b>	max. 300 kg
<b>Felge</b>	Stahl
<b>Rad</b>	225 x 80, Vollgummi
<b>Ausdrehlänge</b>	230 mm
	10,65 kg
	EWP 60 / GiBo 60
	12




# STÜTZRAD HALBAUTOMATISCH

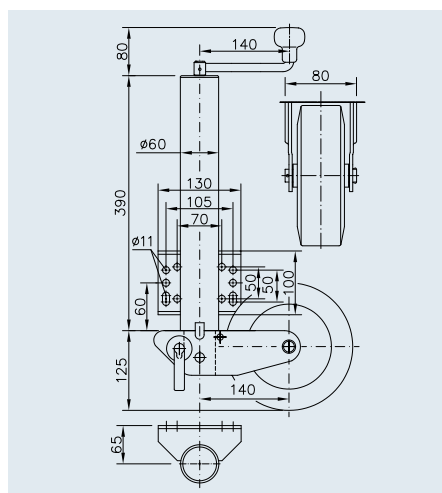
mit Stützsuh, Ø 60 mm, max. 250 kg



## SAP: STÜTZRAD K 60-200 VB




### Stützrad K 60-200 VB

<b>Bestell-Nr.</b>	1860879
<b>Stützlast im Stand</b>	max. 250 kg
<b>Stützlast im Rangierbetrieb</b>	max. 150 kg
<b>Felge</b>	Stahl
<b>Rad</b>	200 x 50, Vollgummi
<b>Ausdrehlänge</b>	180 + 230 mm
	7,99 kg
	EWP 70 / GiBo 70
	12



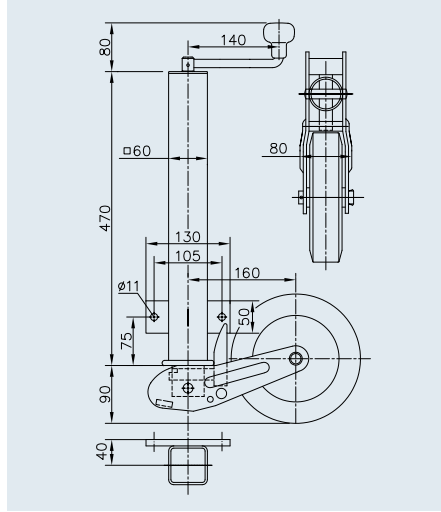
## SAP: STÜTZRAD K 60-B-200 VB

### Stützrad K 60-B-200 VB

<b>Bestell-Nr.</b>	1860880
<b>Stützlast im Stand</b>	max. 250 kg
<b>Stützlast im Rangierbetrieb</b>	max. 150 kg
<b>Felge</b>	Stahl
<b>Rad</b>	200 x 50, Vollgummi
<b>Ausdrehlänge</b>	180 + 230 mm
	8,80 kg
	EWP 70 / GiBo 70
	12

# STÜTZRAD VOLLAUTOMATISCH

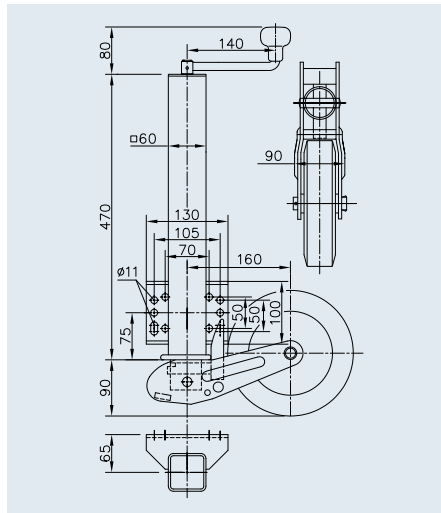
mit Stützsuh,  $\varnothing$  60 mm, max. 250 kg



**SAP: STÜTZRAD VK 60-P2H-200 VBB**

**Stützrad VK 60-P2H-200 VBB**

<b>Bestell-Nr.</b>	1860667
<b>Stützlast im Stand</b>	max. 250 kg
<b>Stützlast im Rangierbetrieb</b>	max. 150 kg
<b>Felge</b>	Stahl
<b>Rad</b>	200 x 60, Vollgummi
<b>Ausdrehlänge</b>	235 + 235 mm
	10,43 kg
	EWP 70 / GiBo 70
	12



**SAP: STÜTZRAD VK 60-PB1-200 VBB**

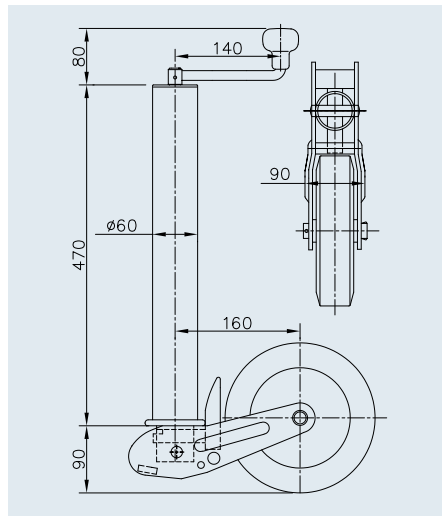
**Stützrad VK 60-PB1-200 VBB**

<b>Bestell-Nr.</b>	1860877
<b>Stützlast im Stand</b>	max. 250 kg
<b>Stützlast im Rangierbetrieb</b>	max. 150 kg
<b>Felge</b>	Stahl
<b>Rad</b>	200 x 60, Vollgummi
<b>Ausdrehlänge</b>	235 + 235 mm
	10,52 kg
	EWP 70 / GiBo 70
	12



# STÜTZRAD VOLLAUTOMATISCH

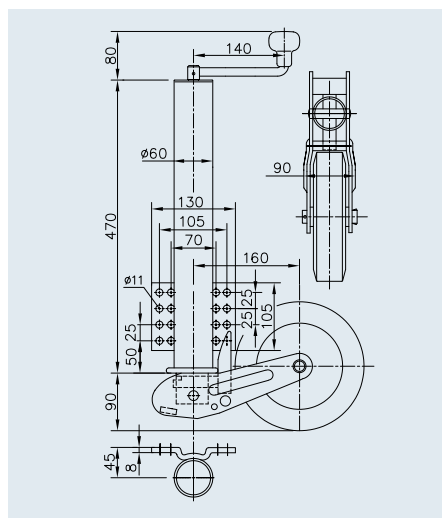
mit Stützschuh vollautomatisch, Ø 60 mm, max. 250 kg



**SAP:** STÜTZRAD VK 60-200 VBB

## Stützrad VK 60-200 VBB

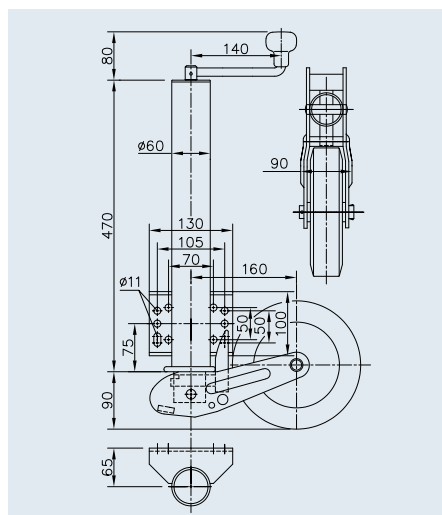
<b>Bestell-Nr.</b>	1860872
<b>Stützlast im Stand</b>	max. 250 kg
<b>Stützlast im Rangierbetrieb</b>	max. 150 kg
<b>Felge</b>	Stahl
<b>Rad</b>	200x60, Vollgummi
<b>Ausdrehlänge</b>	235 + 235 mm
	9,44 kg
	EWP 70 / GiBo 70
	12



**SAP:** STÜTZRAD VK 60-KH-200 VBB

## Stützrad VK 60-KH-200 VBB

<b>Bestell-Nr.</b>	1860664
<b>Stützlast im Stand</b>	max. 250 kg
<b>Stützlast im Rangierbetrieb</b>	max. 150 kg
<b>Felge</b>	Stahl
<b>Rad</b>	200x60, Vollgummi
<b>Ausdrehlänge</b>	235 + 235 mm
	10,09 kg
	EWP 70 / GiBo 70
	12



**SAP:** STÜTZRAD VK 60-BH-200 VBB

## Stützrad VK 60-BH-200 VBB

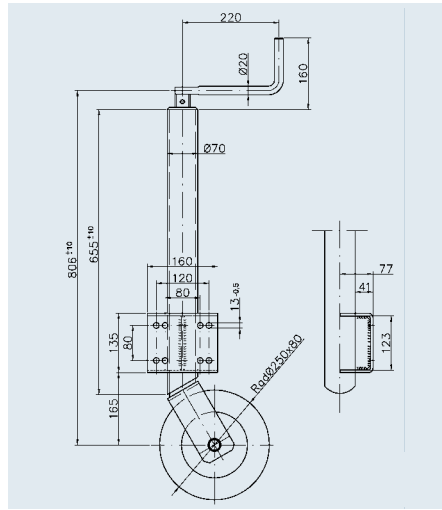
<b>Bestell-Nr.</b>	1860670
<b>Stützlast im Stand</b>	max. 250 kg
<b>Stützlast im Rangierbetrieb</b>	max. 150 kg
<b>Felge</b>	Stahl
<b>Rad</b>	200x60, Vollgummi
<b>Ausdrehlänge</b>	235 + 235 mm
	10,24 kg
	EWP 70 / GiBo 70
	12





# STÜTZRAD STARR

Ø 70 mm, max. 900 kg



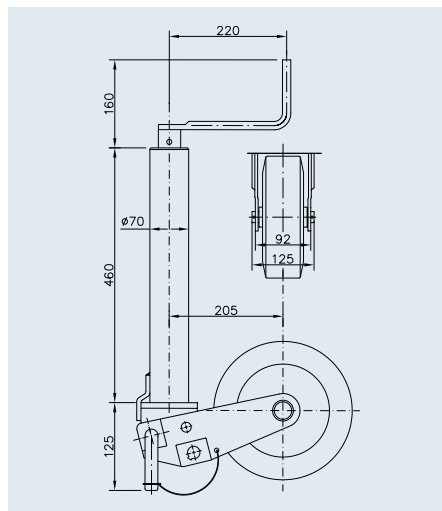
**SAP:** STÜTZRAD ST 70-L-250 VAR

**Stützrad ST 70-L-250 VAR**

<b>Bestell-Nr.</b>	1860893
<b>Stützlast im Stand</b>	max. 900 kg
<b>Stützlast im Rangierbetrieb</b>	max. 540 kg
<b>Felge</b>	Stahl
<b>Rad</b>	250 x 80, Vollgummi
<b>Ausdrehlänge</b>	370 mm
	18,50 kg
	EWP 25 / GiBo 25
	12

# STÜTZRAD HALBAUTOMATISCH

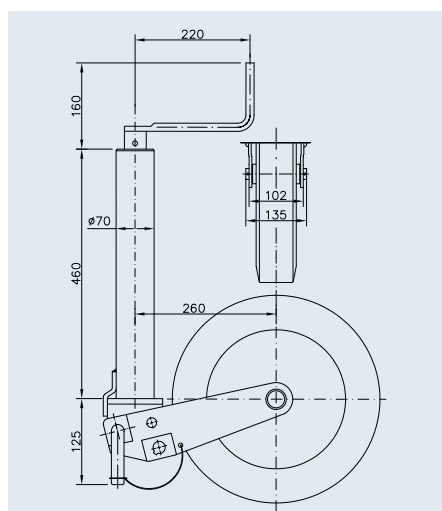
mit Stützschuh halbautomatisch, Ø 70 mm, max. 500 – 600 kg



**SAP:** STÜTZRAD K 70-250 VBR

**Stützrad K 70-250 VBR**

<b>Bestell-Nr.</b>	1860882
<b>Stützlast im Stand</b>	max. 500 kg
<b>Stützlast im Rangierbetrieb</b>	max. 300 kg
<b>Felge</b>	Stahl
<b>Rad</b>	250 x 60, Vollgummi
<b>Ausdrehlänge</b>	245 + 220 mm
	16,06 kg
	EWP 25 / GiBo 25
	12



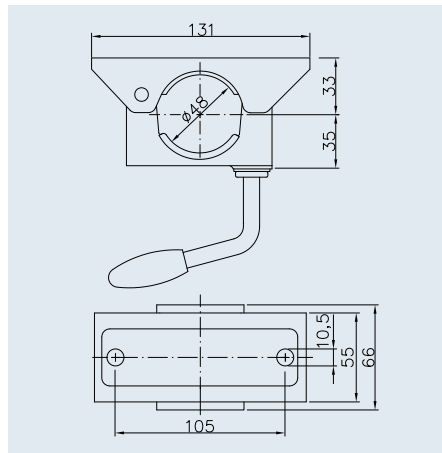
**SAP:** STÜTZRAD K 70-400 VBR

**Stützrad K 70-400 VBR**

<b>Bestell-Nr.</b>	1860886
<b>Stützlast im Stand</b>	max. 600 kg
<b>Stützlast im Rangierbetrieb</b>	max. 360 kg
<b>Felge</b>	Stahl
<b>Rad</b>	400 x 75, Vollgummi
<b>Ausdrehlänge</b>	330 + 220 mm
	19,00 kg
	EWP 20 / GiBo 20
	12




# ZUBEHÖR FÜR STÜTZRÄDER

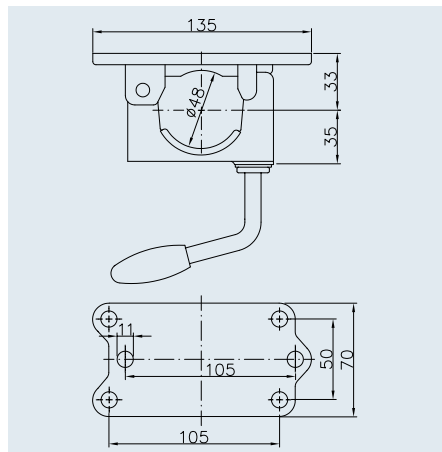
Klemmhalter, Ø 48 mm, max. 250 kg



**SAP:** KLEMMSCHELLE KLE 48




## Klemmhalter KLE 48

<b>Bestell-Nr.</b>	1860644
<b>Stützlast im Stand</b>	max. 250 kg
<b>Grundplatte</b>	Stahl
<b>Befestigung</b>	2-Loch
	0,76 kg
	EWP 1.000 / GiBo 1.000
	12



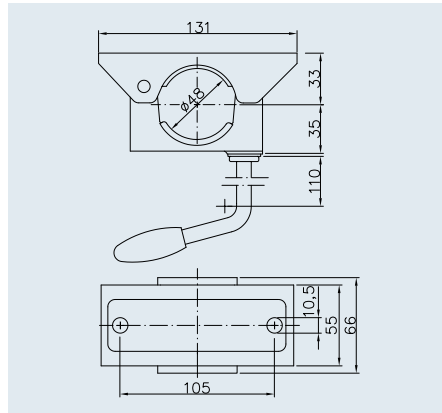
**SAP:** KLEMMSCHELLE KLE 48-G

## Klemmhalter KLE 48-G

<b>Bestell-Nr.</b>	1860656
<b>Stützlast im Stand</b>	max. 250 kg
<b>Grundplatte</b>	Guss
<b>Befestigung</b>	6-Loch
	0,82 kg
	EWP 1.000 / GiBo 1.000
	12

# ZUBEHÖR FÜR STÜTZRÄDER



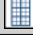

Klemmhalter, Ø 48 mm, max. 250 kg

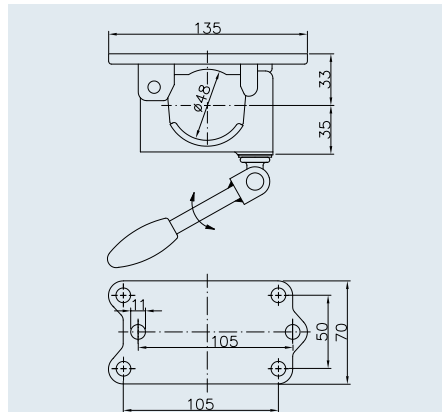


Zn

**SAP:** KLEMMSCHELLE KLE 48-LK

**Klemmhalter KLE 48-LK**





<b>Bestell-Nr.</b>	1860649
<b>Stützlast im Stand</b>	max. 250 kg
<b>Grundplatte</b>	Stahl
<b>Befestigung</b>	2-Loch
	0,81 kg
 	EWP 1.000 / GiBo 1.000
	12

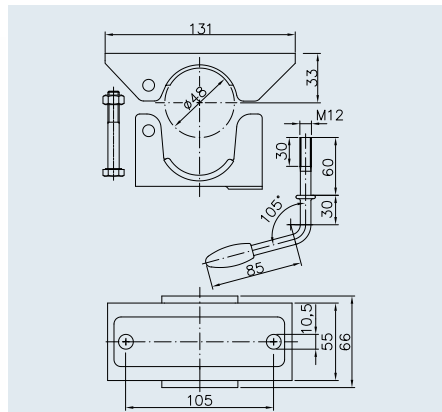


Zn

**SAP:** KLEMMSCHELLE KLE 48-GKK

**Klemmhalter KLE 48-GKK**





<b>Bestell-Nr.</b>	1860657
<b>Stützlast im Stand</b>	max. 250 kg
<b>Grundplatte</b>	Guss
<b>Befestigung</b>	6-Loch
	0,90 kg
 	EWP 750 / GiBo 750
	12



Zn

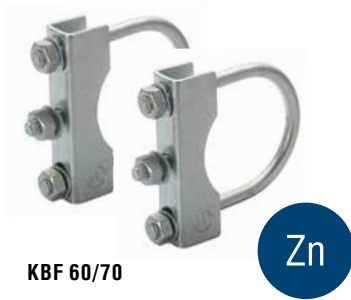
**SAP:** KLEMMSCHELLE KLE 48-R

**Klemmhalter KLE 48-R**

<b>Bestell-Nr.</b>	1860646
<b>Stützlast im Stand</b>	max. 250 kg
<b>Grundplatte</b>	Stahl, roh
<b>Befestigung</b>	2-Loch
	0,64 kg
 	-
	12

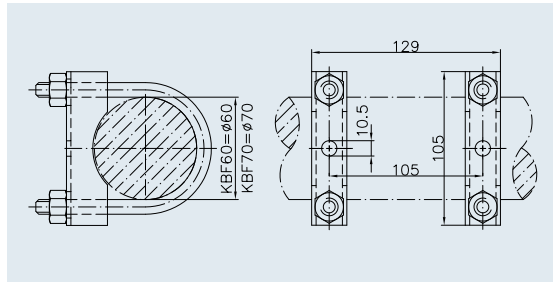
# ZUBEHÖR FÜR KLEMMHALTER

Ø 48 mm, max. 250 kg



**KBF 60/70**

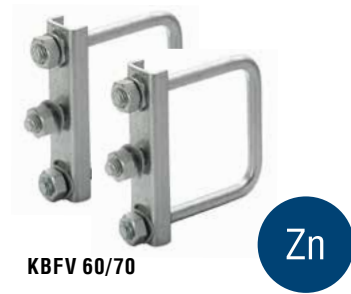
Zn



<b>SAP: KLEMMHALTERBEFESTIGUNG KBF 60 RUND</b>	
<b>Klemmhalterbefestigung KBF 60</b>	
<b>Bestell-Nr.</b>	1860688
<b>Stützlast im Stand</b>	max. 250 kg
	0,71 kg
	EWP 2.000 / GiBo 2.000
	12

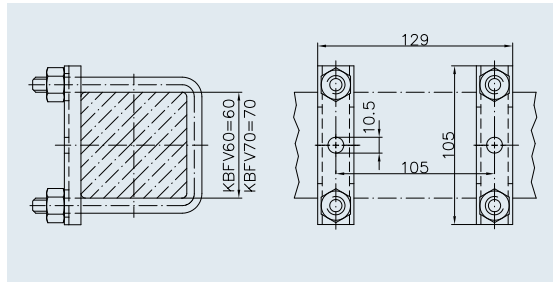


<b>SAP: KLEMMHALTERBEFESTIGUNG KBF 70 RUND</b>	
<b>Klemmhalterbefestigung KBF 70</b>	
<b>Bestell-Nr.</b>	1860690
<b>Stützlast im Stand</b>	max. 250 kg
	0,71 kg
	EWP 2.000 / GiBo 2.000
	12



**KBFV 60/70**

Zn



<b>SAP: KLEMMHALTERBEFESTIGUNG KBFV 60 VIERK</b>	
<b>Klemmhalterbefestigung KBFV 60</b>	
<b>Bestell-Nr.</b>	1860689
<b>Stützlast im Stand</b>	max. 250 kg
	0,55 kg
	EWP 2.000 / GiBo 2.000
	12



<b>SAP: KLEMMHALTERBEFESTIGUNG KBFV 70 VIERK</b>	
<b>Klemmhalterbefestigung KBFV 70</b>	
<b>Bestell-Nr.</b>	1860691
<b>Stützlast im Stand</b>	max. 250 kg
	0,55 kg
	EWP 2.000 / GiBo 2.000
	12

**Blockiersystem BS-KLE 48**  
sichert Stützrad ST 48 während der Fahrt.



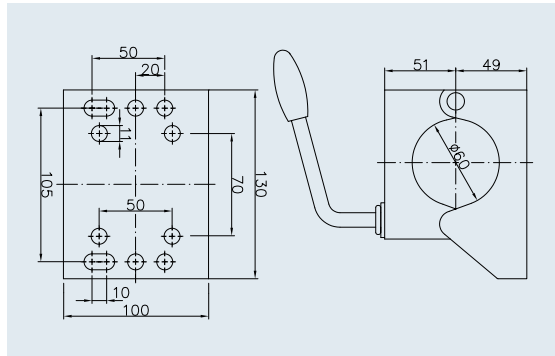
<b>SAP: VERLIERSICHERUNG STÜTZRAD 48MM</b>	
<b>Blockiersystem BS-KLE 48</b>	
<b>Bestell-Nr.</b>	1860693
	0,13 kg
	EWP 1000 / GiBo 1000
	12

# ZUBEHÖR FÜR STÜTZRÄDER

Klemmhalter, Ø 60 mm, max. 500 kg







Zn



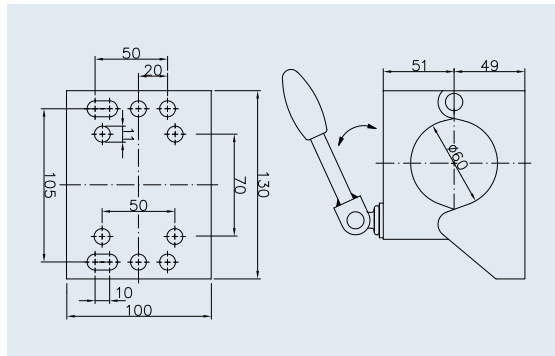
**SAP: KLEMMSCHELLE KLE 60**

**Klemmhalter KLE 60**

<b>Bestell-Nr.</b>	1861428
<b>Stützlast im Stand</b>	max. 500 kg
<b>Grundplatte</b>	Stahl
<b>Befestigung</b>	10-Loch
	1,56 kg
 	EWP 200 / GiBo 200
	12



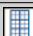



Zn



**SAP: KLEMMSCHELLE KLE 60-KK**

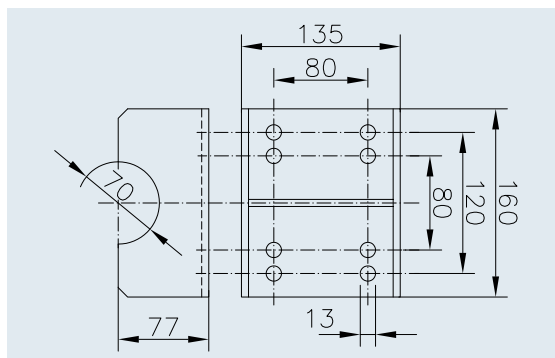
**Klemmhalter KLE 60-KK**

<b>Bestell-Nr.</b>	1861429
<b>Stützlast im Stand</b>	max. 500 kg
<b>Grundplatte</b>	Stahl
<b>Befestigung</b>	10-Loch
	1,57 kg
 	EWP 200 / GiBo 200
	12

Befestigung für Außenrohr Ø 70 mm







Zn



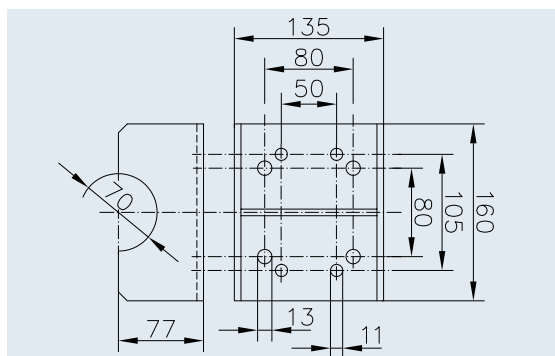
**SAP: KLE 70 STEG GESCHW ROH**

**Klemmhalter KLE 70**

<b>Bestell-Nr.</b>	1860694
<b>Grundplatte</b>	Stahl
<b>Befestigung</b>	8-Loch
	3,26 kg
 	EWP 150 / GiBo 150
	12







Zn



**SAP: KLEMMHALTER KLE 70-105X50**

**Klemmhalter KLE 70-105X50**

<b>Bestell-Nr.</b>	1861028
<b>Grundplatte</b>	Stahl
<b>Befestigung</b>	8-Loch
	3,26 kg
 	EWP 150 / GiBo 150
	12

# ZUBEHÖR FÜR STÜTZRÄDER

## Ersatzräder



<b>SAP: RAD 160 V</b>	
<b>Rad 160 V</b>	
<b>Bestell-Nr.</b>	1860592
<b>Rad</b>	160 x 40 mm, Gummi
<b>Felge</b>	Kunststoff
<b>Nabe</b>	Ø 20 x 58 mm
<b>Belastung im Stand</b>	75 kg
	0,35 kg
	EWP 525 / GiBo 525
	12



<b>SAP: RAD 200X 50 VOLLGM 200FK</b>	
<b>Rad 200 V</b>	
<b>Bestell-Nr.</b>	294364
<b>Rad</b>	200 x 50 mm, Vollgummi
<b>Felge</b>	Kunststoff
<b>Nabe</b>	Ø 20 x 58 mm
<b>Belastung im Stand</b>	200 kg
	1,26 kg
	EWP 630 / GiBo 500
	12



<b>SAP: RAD 200 VB 200X 50 VOLLGM</b>	
<b>Rad 200 VB</b>	
<b>Bestell-Nr.</b>	294365
<b>Rad</b>	200 x 50 mm, Vollgummi
<b>Felge</b>	Stahl
<b>Nabe</b>	Ø 20 x 58 mm
<b>Belastung im Stand</b>	200 kg
	1,45 kg
	EWP 500 / GiBo 500
	12



<b>SAP: RAD 200 VBB</b>	
<b>Rad 200 VBB</b>	
<b>Bestell-Nr.</b>	1860506
<b>Rad</b>	200 x 60 mm, Vollgummi
<b>Felge</b>	Stahl
<b>Nabe</b>	Ø 20 x 58 mm
<b>Belastung im Stand</b>	250 kg
	1,77 kg
	EWP 500 / GiBo 400
	12



<b>SAP: RAD 255 S 225X 70 VOLLGM</b>	
<b>Rad 255 S</b>	
<b>Bestell-Nr.</b>	1223374
<b>Rad</b>	225 x 70 mm, Vollgummi
<b>Felge</b>	Kunststoff
<b>Nabe</b>	Ø 20 x 88 mm
<b>Belastung im Stand</b>	250 kg
	1,93 kg
	EWP 200 / GiBo 200
	12



<b>SAP: RAD 255 SB 225X 70 VOLLGM ST-FELGE</b>	
<b>Rad 255 SB</b>	
<b>Bestell-Nr.</b>	1223522
<b>Rad</b>	225 x 70 mm, Vollgummi
<b>Felge</b>	Stahl
<b>Nabe</b>	Ø 20 x 88 mm
<b>Belastung im Stand</b>	400 kg
	2,23 kg
	EWP 200 / GiBo 200
	12

# ZUBEHÖR FÜR STÜTZRÄDER

## Ersatzräder



SAP: RAD 215X 65 KUNSTSTOFF	
<b>Rad 240 S</b>	
<b>Bestell-Nr.</b>	1211567
<b>Rad</b>	215 x 70 mm, Kunststoff
<b>Felge</b>	Kunststoff
<b>Nabe</b>	Ø 20 x 88 mm
<b>Belastung im Stand</b>	150 kg
	0,91 kg
	EWP 200 / GiBo 200
	12



SAP: RAD 255 VB	
<b>Rad 255 VB</b>	
<b>Bestell-Nr.</b>	1860512
<b>Rad</b>	255 x 80 mm, Vollgummi
<b>Felge</b>	Stahl
<b>Nabe</b>	Ø 20 x 88 mm
<b>Belastung im Stand</b>	500 kg
	3,81 kg
	EWP 180 / GiBo 180
	12



SAP: RAD 260 LB	
<b>Rad 260 LB</b>	
<b>Bestell-Nr.</b>	1860594
<b>Rad</b>	260 x 85 mm, Luft
<b>Felge</b>	Stahl
<b>Nabe</b>	Ø 20 x 88 mm
<b>Belastung im Stand</b>	200 kg
	1,18 kg
	EWP 110 / GiBo 130
	12



SAP: RAD 400 VBR	
<b>Rad 400 VBR</b>	
<b>Bestell-Nr.</b>	1860518
<b>Rad</b>	400 x 60 mm, Vollgummi
<b>Felge</b>	Stahl
<b>Nabe</b>	Ø 25 x 88 mm
<b>Belastung im Stand</b>	500 kg
	7,50 kg
	EWP 50 / GiBo 50
	12



SAP: RAD 250 VBR	
<b>Rad 250 VBR</b>	
<b>Bestell-Nr.</b>	1860509
<b>Rad</b>	250 x 60 mm, Vollgummi
<b>Felge</b>	Stahl
<b>Nabe</b>	Ø 25 x 75 mm
<b>Belastung im Stand</b>	400 kg
	3,51 kg
	EWP 150 / GiBo 150
	12

## Ersatzteile für Stützräder ST, K und VK



SAP: PREMIUM-CAP WW SCHWARZ	
<b>Kurbelcover PREMIUM CAP</b>	
<b>Bestell-Nr.</b>	1860473 (W 6350)
<b>passend für</b>	ST 60, ST 60-V, K 60, VK 60
	0,04 kg
	–
	12

# STÜTZEN

## Stützen finden in den unterschiedlichsten Bereichen Ihre Anwendung

Mit unserem sehr breiten Sortiment an Produkten und Funktionen bieten wir Ihnen die Qual der Wahl. Um die Auswahl zu erleichtern, sind folgende Symbole nach Gruppenzugehörigkeit, Zusatznutzen und Eigenschaften der Produkte definiert.



**Lange Ausföhrung**  
Mehr Verstellweg



**Aufsteckkurbel**  
Bedienung per Sechskant



**Schwenkbar**  
Platzsparend schwenkbar



**Galvanisch verzinkt**  
Normaler Korrosionsschutz



**Kurbel oben**  
Bedienung per Kurbel oben



**Höheneinstellung**  
Zusätzliche Höhenverstellung per Hand durch Rasterung



**Feuerverzinkt**  
Hochwertiger Korrosionsschutz



**Kurbel seitlich**  
Bedienung per Kurbel seitlich



## PRODUKTLINIE **BASIC**

Die **BASIC** Produkte sind grundsolide und robust. Sie zeichnen sich durch eine sehr gute Verarbeitungseigenschaft für den jeweiligen Einsatzbereich aus und sind unentbehrlich im Anhängeralltag, da sie die Basisanforderungen der Anhängernutzer erfüllen. Wir achten jeweils darauf, dass auch diese Basic Varianten unseren hohen Qualitätsansprüchen entsprechen und die gesetzlichen Mindestanforderungen übertreffen.



## PRODUKTLINIE **PLUS**

Die Produkte aus der Kategorie **PLUS** überzeugen durch hohe Verarbeitungsqualität, Zuverlässigkeit, hochwertige Materialien und lange Lebensdauer. Ihre hohe Stabilität und cleveren technischen Details erfüllen die gehobenen Ansprüche im täglichen Umgang mit Anhängern. Alle Produkte verfügen über ein Plus an Funktionen und sind dabei sehr benutzerfreundlich und ansprechend im Design.



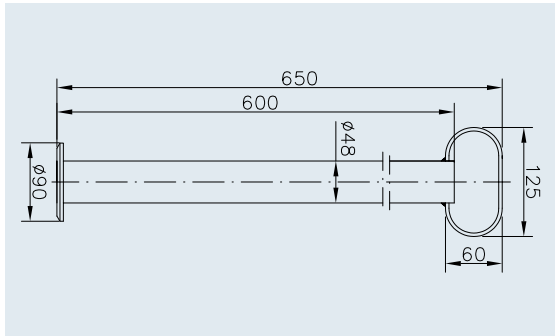
## PRODUKTLINIE **PREMIUM PROFI**

Die **PREMIUM PROFI** Produkte zeichnen sich durch richtungsweisendes Design, durchdachte Funktionen und höchste Qualität aus. Es sind innovative und zugleich traditionelle Produkte für höchste Ansprüche und herausfordernde Anwendungsbereiche. Sie sind in Sachen Verarbeitung, Material und Design das Maß aller Dinge. Durch ihre Langlebigkeit werden Sie an diesen Produkten sehr viele Jahre Freude haben.






# STÜTZFÜSSE STARR

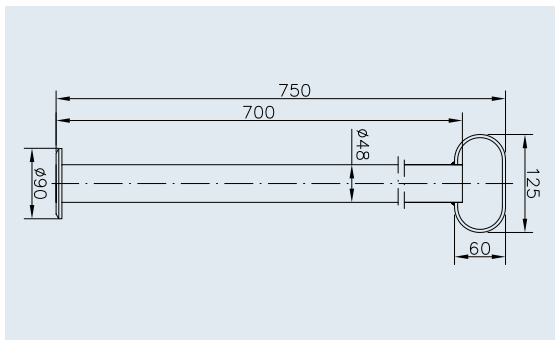
max. 150 kg



SAP: STÜTZE RSR 48-600




Stützfuß RSR 48-600

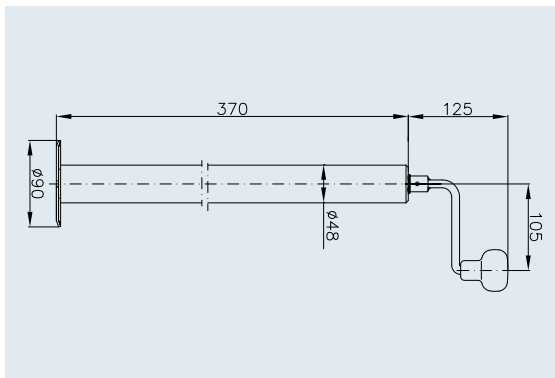
Bestell-Nr.	1860860
Stützlast im Stand	max. 150 kg
	2,07 kg
	EWP 250 / GiBo 250
	12



SAP: STÜTZE RSR 48-700




Stützfuß RSR 48-700

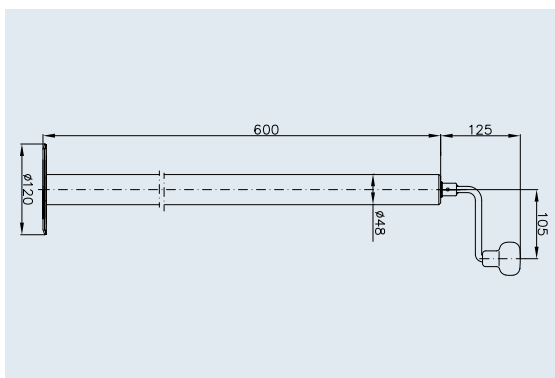
Bestell-Nr.	1860863
Stützlast im Stand	max. 150 kg
	2,26 kg
	EWP 250 / GiBo 250
	12



SAP: STÜTZE SPINDL ST 48-90




Stützfuß ST 48-90

Bestell-Nr.	1860716
Stützlast im Stand	max. 150 kg
Ausdrehlänge	220 mm
	3,00 kg
	EWP 250 / GiBo 250
	12



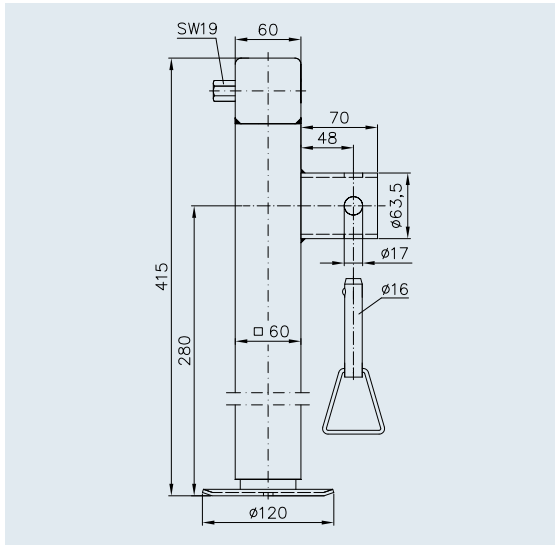
SAP: STÜTZE SPINDL ST 48-120

Stützfuß ST 48-120

Bestell-Nr.	1860717
Stützlast im Stand	max. 150 kg
Ausdrehlänge	220 mm
	3,99 kg
	EWP 100 / GiBo 100
	12

# STÜTZFÜSSE SCHWENKBAR

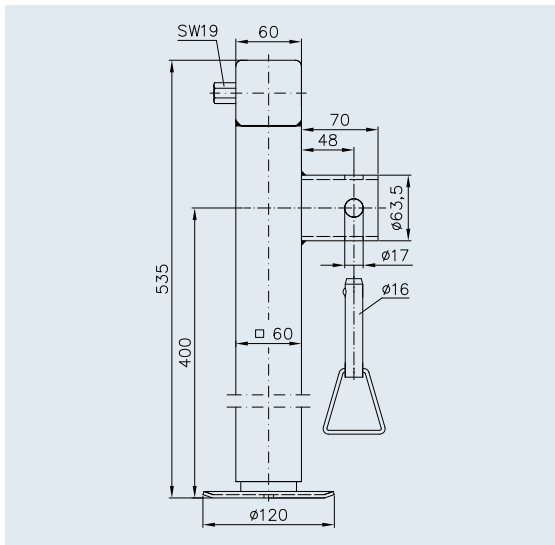
max. 1.300 kg



**SAP:** STÜTZFUSS SPNDL SF 60-19-280 OHNE KURB

**Stützfuß SF 60-19-280**

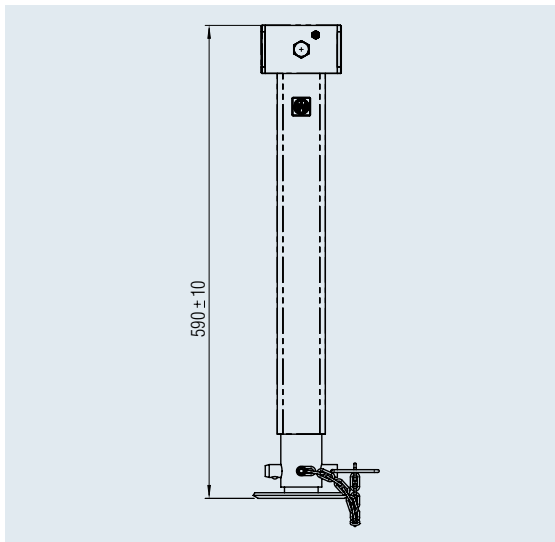
<b>Bestell-Nr.</b>	1731091
<b>Stützlast im Stand</b>	max. 1.300 kg
<b>Ausdrehlänge</b>	240 mm
	6,25 kg
	EWP 100 / GiBo 100
	12



**SAP:** STÜTZE SPINDL SF 60-19-400 OHNE KURB

**Stützfuß SF 60-19-400**

<b>Bestell-Nr.</b>	1860727
<b>Stützlast im Stand</b>	max. 1.300 kg
<b>Ausdrehlänge</b>	365 mm
	7,75 kg
	EWP 100 / GiBo 100
	12



**SAP:** STÜTZE SPINDL SF 60-19 T 400

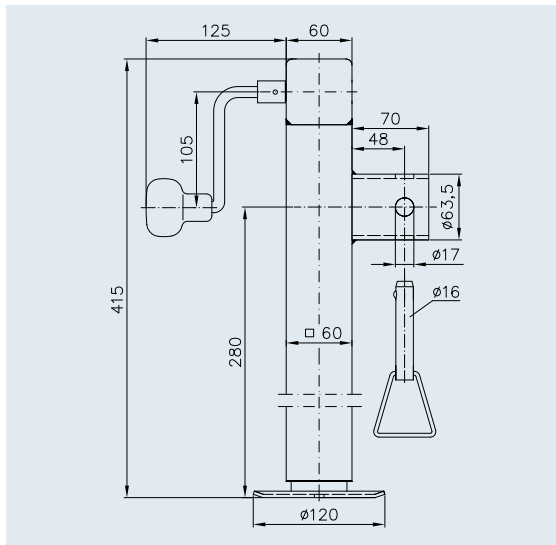
**Stützfuß SF 60-19-T-400**

<b>Bestell-Nr.</b>	1863473
<b>Stützlast im Stand</b>	max. 1.300 kg
<b>Ausdrehlänge</b>	335 mm + 340 mm
	8,91 kg
	EWP 100 / GiBo 100
	12



# STÜTZFÜSSE SCHWENKBAR

max. 1.300 kg



SAP: STÜTZE SPINDL SF 60-280

Stützfuß SF 60-280

Bestell-Nr. 1860720

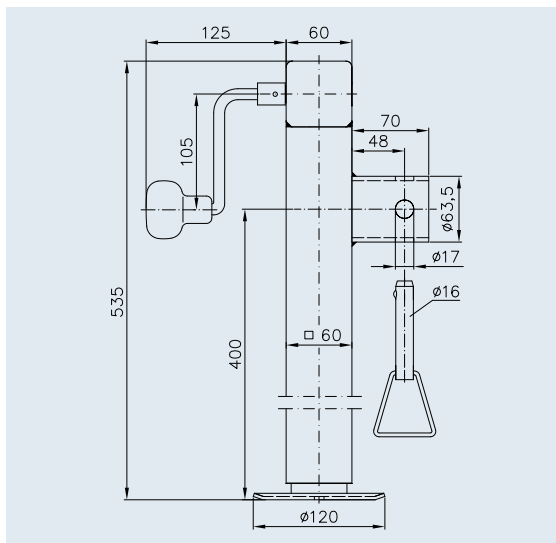
Stützlast im Stand max. 1.300 kg

Ausdrehlänge 240 mm

6,40 kg

EWP 100 / GiBo 100

12



SAP: STÜTZE SPINDL SF 60-400

Stützfuß SF 60-400

Bestell-Nr. 1860726

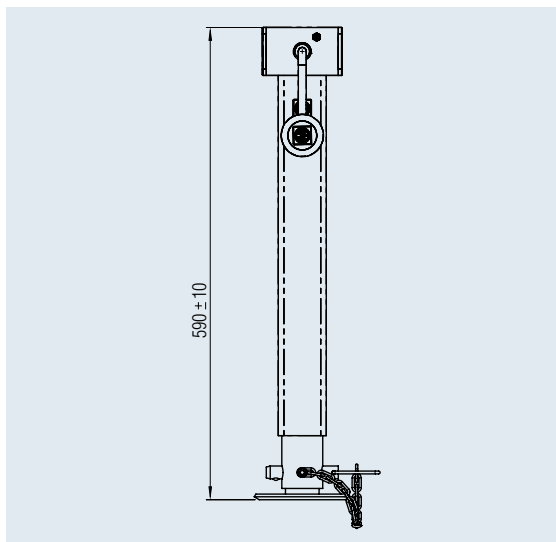
Stützlast im Stand max. 1.300 kg

Ausdrehlänge 365 mm

8,00 kg

EWP 100 / GiBo 100

12



SAP: STÜTZE SPINDL SF 60 T 400

Stützfuß SF 60-T-400

Bestell-Nr. 1863474

Stützlast im Stand max. 1.300 kg

Ausdrehlänge 335 mm + 340 mm

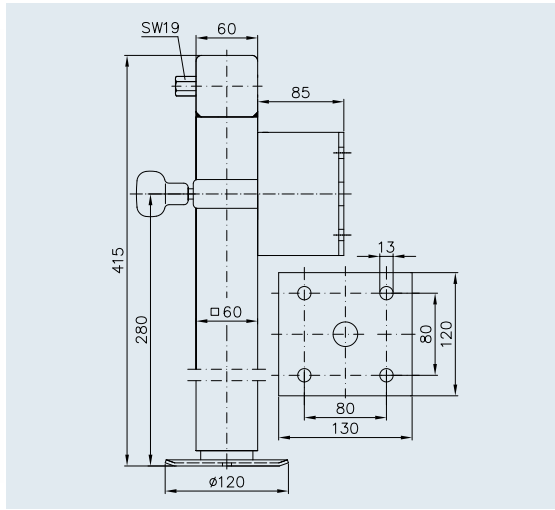
9,27 kg

EWP 100 / GiBo 100

12

# STÜTZFÜSSE SCHWENKBAR

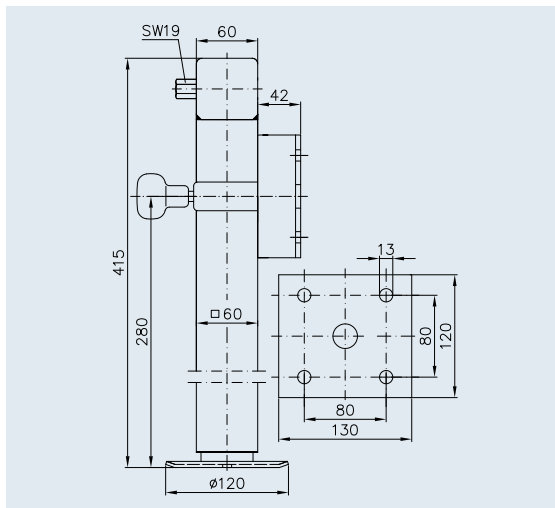
max. 1.300 kg



**SAP:** STÜTZE SPINDL SF 60-D85-19-280+ADAP

**Stützfuß SF 60-D85-19-280+ADAP**

<b>Bestell-Nr.</b>	1860723
<b>Stützlast im Stand</b>	max. 1.300 kg
<b>Ausdrehlänge</b>	240 mm
	7,70 kg
	EWP 80 / GiBo 80
	12

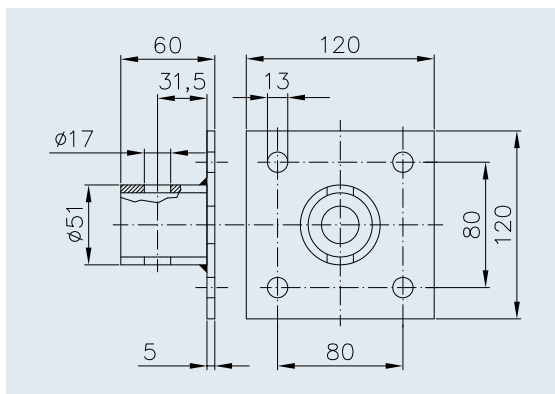


**SAP:** STÜTZE SPINDL SF 60-D42-19-280+ADAP

**Stützfuß SF 60-D42-19-280+ADAP**

<b>Bestell-Nr.</b>	1860725
<b>Stützlast im Stand</b>	max. 1.300 kg
<b>Ausdrehlänge</b>	240 mm
	7,31 kg
	EWP 80 / GiBo 80
	12

# ZUBEHÖR



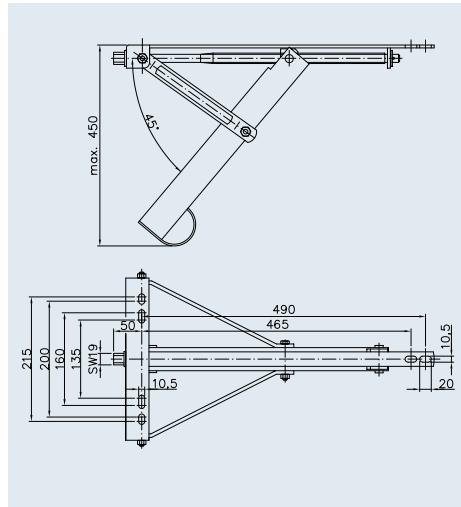
**SAP:** ADAPTER SF60

**Adapter ADAP SF 60**

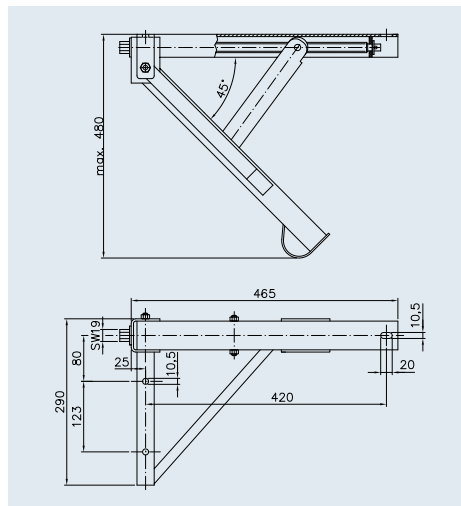
<b>Bestell-Nr.</b>	1731092
	0,82 kg
	EWP 1.000 / GiBo 1.000
	12

# AUSDREHSTÜTZEN

max. 1.800 – 2.000 kg

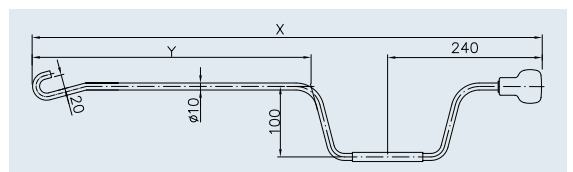


<b>SAP:</b> STÜTZE SPINDL ADS 460 V	
<b>Ausdrehstütze ADS 460 V</b>	
<b>Bestell-Nr.</b>	1860696
<b>Stützlast im Stand</b>	max. 1.800 kg (bei 4 Stk.)
<b>Ausdrehlänge</b>	450 mm
	4,57 kg
	EWP 100 / GiBo 100
	12



<b>SAP:</b> STÜTZE SPINDL ADS 480	
<b>Ausdrehstütze ADS 480 VL / ADS 480 VR</b>	
<b>Bestell-Nr. VL</b>	1860698
<b>Bestell-Nr. VR</b>	1860699
<b>Stützlast im Stand</b>	max. 2.000 kg (bei 4 Stk.)
<b>Ausdrehlänge</b>	480 mm
	6,72 kg
	EWP 75 / GiBo 75
	12

# ZUBEHÖR



<b>Handkurbel</b>	<b>Bestell-Nr.</b>	<b>Maß X</b>	<b>Maß Y</b>				
<b>SAP:</b> KURBEL KPL HKB H	1860555	615 mm	285 mm	0,51 kg	–	700	12

# KUPPLUNGEN

## Kupplungen finden in den unterschiedlichsten Bereichen Ihre Anwendung

Mit unserem sehr breiten Sortiment an Produkten und Funktionen bieten wir Ihnen die Qual der Wahl. Um die Auswahl zu erleichtern, sind folgende Symbole nach Gruppenzugehörigkeit, Zusatznutzen und Eigenschaften der Produkte definiert.

 <p><b>Galvanisch verzinkt</b> Normaler Korrosionsschutz</p>	 <p><b>Keine Scheinverriegelung</b> Schutz gegen Scheinverriegelung</p>	 <p><b>Maximalgeschwindigkeit</b> mehr theoretische Maximalgeschwindigkeit</p>
 <p><b>Softtouchgriff</b> Verhindert Abrutschen der Hand</p>	 <p><b>Anti-Schlingern</b> Dämpft Schlingerbewegungen</p>	 <p><b>Option Soft-Dock</b> Schützt Schienbein und Fahrzeugheck</p>
 <p><b>Ankoppel-Anzeige</b> Anzeige für korrektes Ankuppeln</p>	 <p><b>Anti-Nicken</b> Dämpft Nickbewegungen</p>	 <p><b>Option Schloss</b> Diebstahlsicherung gegen schnellen Zugriff</p>
 <p><b>Verschleißanzeige</b> Verschleißanzeige der Kugelkupplung</p>	 <p><b>Verschleißanzeige</b> Verschleißanzeige der Reibbeläge</p>	



## PRODUKTLINIE **BASIC**

Die **BASIC** Produkte sind grundsolide und robust. Sie zeichnen sich durch eine sehr gute Verarbeitungseigenschaft für den jeweiligen Einsatzbereich aus und sind unentbehrlich im Anhängeralltag, da sie die Basisanforderungen der Anhängerutzer erfüllen. Wir achten jeweils darauf, dass auch diese Basic Varianten unseren hohen Qualitätsansprüchen entsprechen und die gesetzlichen Mindestanforderungen übertreffen.



## PRODUKTLINIE **PLUS**

Die Produkte aus der Kategorie **PLUS** überzeugen durch hohe Verarbeitungsqualität, Zuverlässigkeit, hochwertige Materialien und lange Lebensdauer. Ihre hohe Stabilität und cleveren technischen Details erfüllen die gehobenen Ansprüche im täglichen Umgang mit Anhängern. Alle Produkte verfügen über ein Plus an Funktionen und sind dabei sehr benutzerfreundlich und ansprechend im Design.



## PRODUKTLINIE **PREMIUM PROFI**

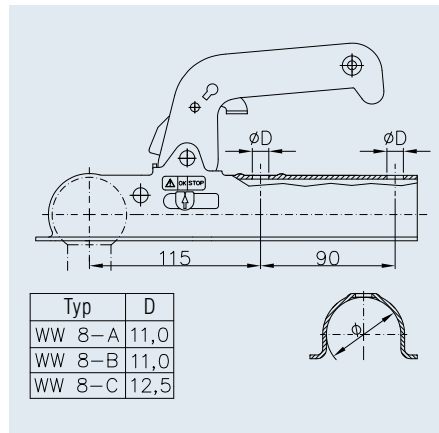
Die **PREMIUM PROFI** Produkte zeichnen sich durch richtungsweisendes Design, durchdachte Funktionen und höchste Qualität aus. Es sind innovative und zugleich traditionelle Produkte für höchste Ansprüche und herausfordernde Anwendungsbereiche. Sie sind in Sachen Verarbeitung, Material und Design das Maß aller Dinge. Durch ihre Langlebigkeit werden Sie an diesen Produkten sehr viele Jahre Freude haben.

# KUGELKUPPLUNG WW 8

## für ungebremste Anhänger bis 800 kg



**WW 8-C**



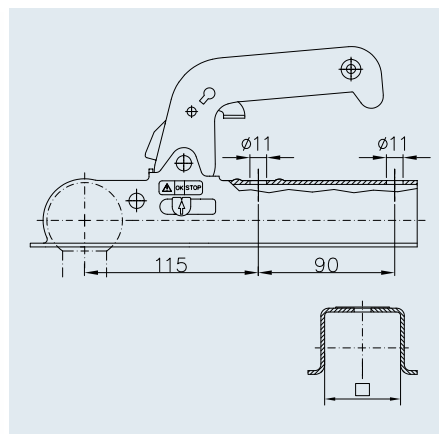
Optional mit Halter (HAL)

**ECE-Typgenehmigungs-Nr.:**  
E1 55R-01 2211

SAP	Best.-Nr.	ALBE Berndes Referenz-Typ	Deichsel-Ø	zul. Gesamtgewicht	Stützlast	D/Dc-Wert	Material				
KUPLNG KUGL WW 8-A	1860730	EM 80 R-E	50 mm	800 kg	75 kg	7,7 kN	Stahl	1,23 kg	–	400	12
KUPLNG KUGL WW 8-A+HAL	1860731	–	50 mm	800 kg	75 kg	7,7 kN	Stahl	1,25 kg	–	400	12
KUPLNG KUGL WW 8-B	1860732	EM 80 R-F	60 mm	800 kg	75 kg	7,7 kN	Stahl	1,22 kg	–	400	12
KUPLNG KUGL WW 8-B+HAL	1860733	–	60 mm	800 kg	75 kg	7,7 kN	Stahl	1,24 kg	–	400	12
KUPLNG KUGL WW 8-C	1860734	EM 80 R-GK	70 mm	800 kg	75 kg	7,7 kN	Stahl	1,24 kg	–	400	12
KUPLNG KUGL WW 8-C+HAL	1860735	–	70 mm	800 kg	75 kg	7,7 kN	Stahl	1,26 kg	–	400	12



**WW 8-H**



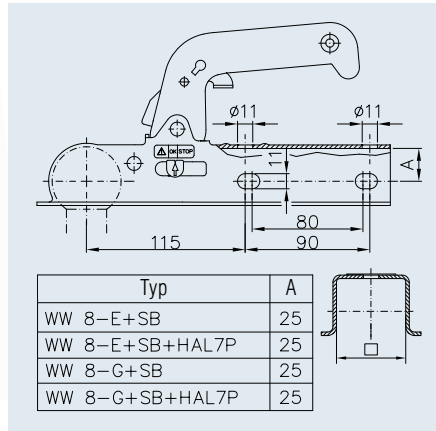
Optional mit Halter (HAL)

**ECE-Typgenehmigungs-Nr.:**  
E1 55R-01 2211

SAP	Best.-Nr.	ALBE Berndes Referenz-Typ	Deichsel-Ø	zul. Gesamtgewicht	Stützlast	D/Dc-Wert	Material				
KUPLNG KUGL WW 8-D30	1860736	–	30 mm	800 kg	75 kg	7,7 kN	Stahl	1,27 kg	–	400	12
KUPLNG KUGL WW 8-D40	1860737	–	40 mm	800 kg	75 kg	7,7 kN	Stahl	1,27 kg	–	400	12
KUPLNG KUGL WW 8-D45+HAL	1860739	–	45 mm	800 kg	75 kg	7,7 kN	Stahl	1,29 kg	–	400	12
KUPLNG KUGL WW 8-E	1860740	EM 80 V-E	50 mm	800 kg	75 kg	7,7 kN	Stahl	1,25 kg	–	400	12
KUPLNG KUGL WW 8-E+HAL	1860741	–	50 mm	800 kg	75 kg	7,7 kN	Stahl	1,27 kg	–	400	12
KUPLNG KUGL WW 8-G	1860742	EM 80 V-F	60 mm	800 kg	75 kg	7,7 kN	Stahl	1,27 kg	–	400	12
KUPLNG KUGL WW 8-G+HAL	1860743	–	60 mm	800 kg	75 kg	7,7 kN	Stahl	1,29 kg	–	400	12
KUPLNG KUGL WW 8-H	1860744	EM 80 V-G	70 mm	800 kg	75 kg	7,7 kN	Stahl	1,31 kg	–	400	12
KUPLNG KUGL WW 8-H+HAL	1860745	–	70 mm	800 kg	75 kg	7,7 kN	Stahl	1,33 kg	–	400	12

# KUGELKUPPLUNG WW 8

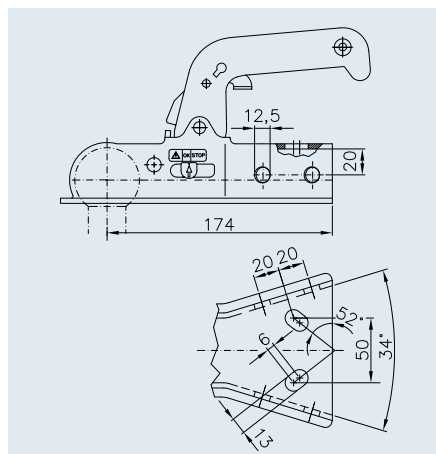
für ungebremste Anhänger bis 800 kg



Optional mit Halter (HAL)

**ECE-Typgenehmigungs-Nr.:**  
E1 55R-01 2211

SAP	Best.-Nr.	ALBE Berndes Referenz-Typ	Deichsel-Ø	Kugel-Ø	zul. Gesamtgewicht	Stützlast	D/Dc-Wert	Material				
KUPLNG KUGL WW 8-E+SB	1860748	–	50 mm	50 mm	800 kg	75 kg	7,7 kN	Stahl	1,25 kg	–	400	12
KUPLNG KUGL WW 8-E+SB+HAL	1860749	–	50 mm	50 mm	800 kg	75 kg	7,7 kN	Stahl	1,27 kg	–	400	12
KUPLNG KUGL WW 8-G+SB	1860747	EM 80 V-F+SB	60 mm	50 mm	800 kg	75 kg	7,7 kN	Stahl	1,27 kg	–	400	12
KUPLNG KUGL WW 8-G+SB+HAL	1860746	–	60 mm	50 mm	800 kg	75 kg	7,7 kN	Stahl	1,29 kg	–	400	12



Inkl. Halter (HAL)

**ECE-Typgenehmigungs-Nr.:**  
E1 55R-01 2211

SAP	Best.-Nr.	ALBE Berndes Referenz-Typ	Deichsel	Kugel-Ø	zul. Gesamtgewicht	Stützlast	D/Dc-Wert	Material				
KUPLNG KUGL WW 8-Y+HAL	1860750	–	V-Deichsel	50 mm	800 kg	75 kg	7,7 kN	Stahl	1,49 kg	–	400	12

**ACHTUNG:** Bei vertikaler Verschraubung (also von oben) muss unbedingt das **Verstärkungsblech 1861465** verwendet werden!

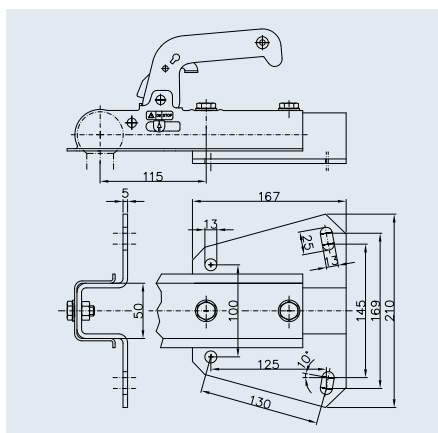


# KUGELKUPPLUNG WW 8

## für ungebremste Anhänger bis 800 kg



**WW 8-E + V-ADAPTER**



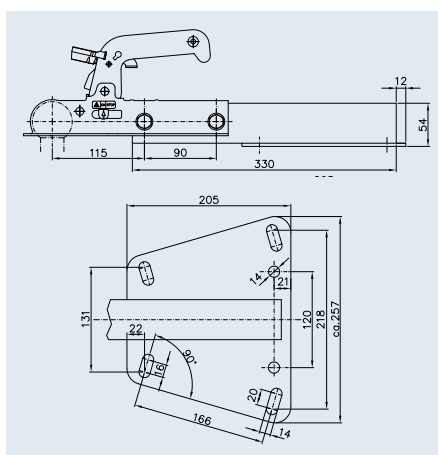
Optional mit Halter (HAL)

**ECE-Typgenehmigungs-Nr.:**  
E1 55R-01 2211

SAP	Best.-Nr.	ALBE Berndes Referenz-Typ	Deichsel	Kugel-Ø	zul. Gesamtgewicht	Stützlast	D/Dc-Wert	Material				
KUPLNG KUGL WW 8-E +V-ADAPTER+HAL	1860752	—	V-Deichsel	50 mm	800 kg	75 kg	7,7 kN	Stahl	3,05 kg	—	200	12



**WW 8-E + SB + VL-ADAP + Halter**



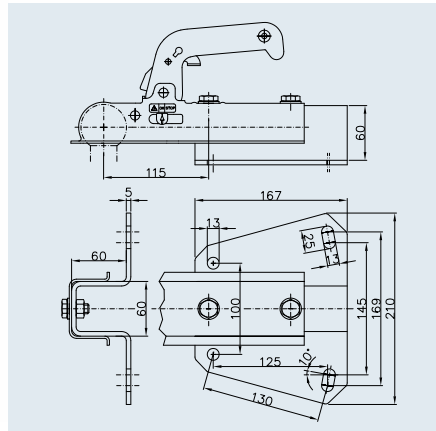
Inkl. Halter (HAL)

**ECE-Typgenehmigungs-Nr.:**  
E1 55R-01 2211

SAP	Best.-Nr.	ALBE Berndes Referenz-Typ	Deichsel	Kugel-Ø	zul. Gesamtgewicht	Stützlast	D/Dc-Wert	Material				
KUPLNG KUGL WW 8-E +VL-ADAP+HAL	1860751	—	V-Deichsel	50 mm	800 kg	75 kg	7,7 kN	Stahl	3,78 kg	—	100	12

# KUGELKUPPLUNG WW 150

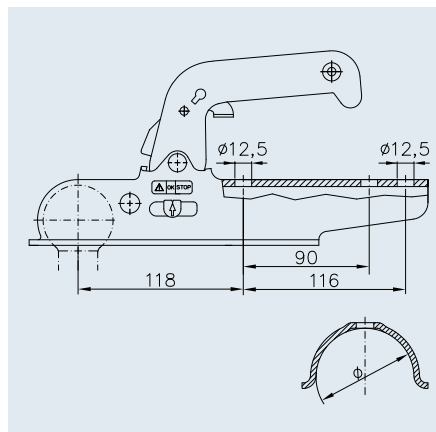
für ungebremste Anhänger bis 1.500 kg



Optional mit Halter (HAL)

**ECE-Typgenehmigungs-Nr.:**  
E1 55R-01 2009

SAP	Best.-Nr.	ALBE Berndes Referenz-Typ	Deichsel	Kugel-Ø	zul. Gesamtgewicht	Stützlast	D/Dc-Wert	Material				
KUPLNG KUGL WW 150-VF+V-ADAPTER	1860764	–	V-Deichsel	50 mm	1.500 kg	100 kg	14,1 kN	Stahl	3,78 kg	–	200	12



Optional mit Halter (HAL)

**ECE-Typgenehmigungs-Nr.:**  
E1 55R-01 0376

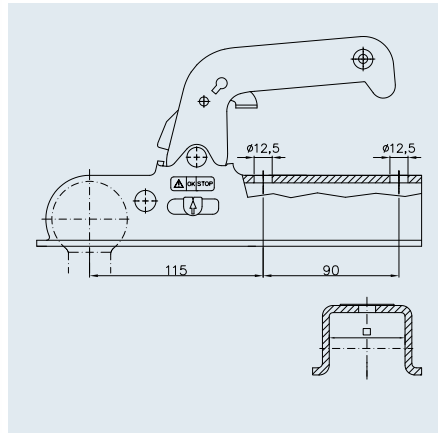
SAP	Best.-Nr.	ALBE Berndes Referenz-Typ	Deichsel-Ø	Kugel-Ø	zul. Gesamtgewicht	Stützlast	D/Dc-Wert	Material				
KUPLNG KUGL WW 150-RG	1860761	EM 150 R-G	70 mm	50 mm	1.500 kg	100 kg	14,1 kN	Stahl	1,69 kg	–	400	12

# KUGELKUPPLUNG WW 150

für ungebremste Anhänger bis 1.500 kg



WW 150-VF



Optional mit Halter (HAL)

ECE-Typgenehmigungs-Nr.:  
E1 55R-01 0434

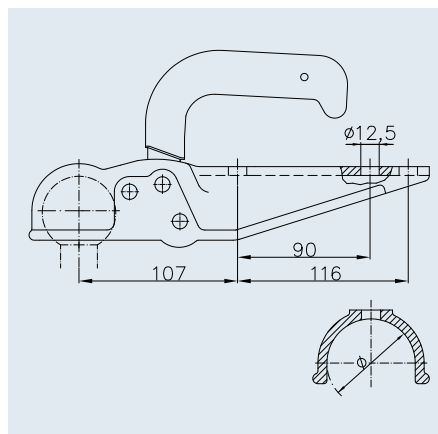
SAP	Best.-Nr.	ALBE Berndes Referenz-Typ	Deichsel-Ø	Kugel-Ø	zul. Gesamtgewicht	Stützlast	D/Dc-Wert	Material				
KUPLNG KUGL WW 150-VF+HAL	1860762	EM 150 V-F+HAL7	60 mm	50 mm	1.500 kg	100 kg	14,1 kN	Stahl	1,74 kg	-	400	12
KUPLNG KUGL WW 150-VF	1860763	EM 150 V-F	60 mm	50 mm	1.500 kg	100 kg	14,1 kN	Stahl	1,74 kg	-	400	12
KUPLNG KUGL WW 150-VG	1860765	EM 150 V-G	70 mm	50 mm	1.500 kg	100 kg	14,1 kN	Stahl	1,74 kg	-	400	12
KUPLNG KUGL WW 150-VG+HAL	1860766	EM 150 V-G+HAL7	70 mm	50 mm	1.500 kg	100 kg	14,1 kN	Stahl	1,74 kg	-	400	12

# KUGELKUPPLUNG WW 20

für ungebremste Anhänger bis 2.000 kg



WW 20-F2



ECE-Typgenehmigungs-Nr.:  
E1 55R-01 2251

SAP	Best.-Nr.	ALBE Berndes Referenz-Typ	Deichsel-Ø	Kugel-Ø	zul. Gesamtgewicht	Stützlast	D/Dc-Wert	Material				
KUPLNG KUGL WW 20-F1	1860790	-	60 mm	50 mm	2.000 kg	100 kg	18,5 kN	Guss	1,69 kg	300	350	12
KUPLNG KUGL WW 20-F2	1860791	-	70 mm	50 mm	2.000 kg	100 kg	18,5 kN	Guss	1,69 kg	300	350	12

# KUGELKUPPLUNG WW 200

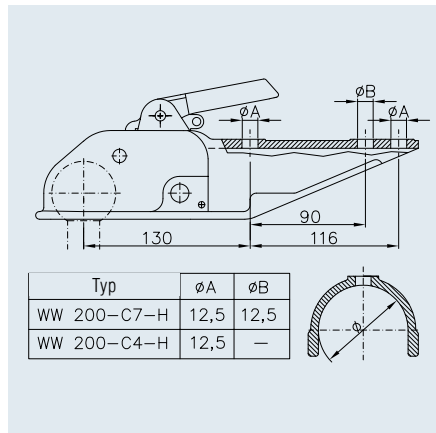
für ungebremste Anhänger bis 3.000 kg



Bohrung für handelsübliches Bügelschloss



**WW 200-C7-H**



**ECE-Typgenehmigungs-Nr.:**  
E1 55R-01 0338

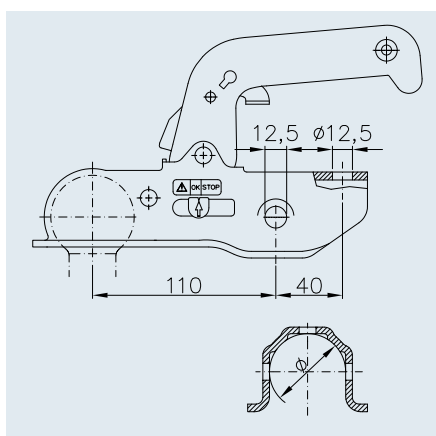
SAP	Best.-Nr.	ALBE Berndes Referenz-Typ	Deichsel-Ø	Kugel-Ø	zul. Gesamtgewicht	Stützlast	D/Dc-Wert	Material				
KUPLNG KUGL WW 200-C7-H	1860792	—	70 mm	50 mm	3.000 kg	150 kg	27,0 kN	Guss	3,38 kg	250	300	12
KUPLNG KUGL WW 200-C4-H	1860793	—	80 mm	50 mm	3.000 kg	150 kg	27,0 kN	Guss	3,65 kg	250	300	12

# KUGELKUPPLUNG WW 13 / WW 150

für gebremste Anhänger bis 1.500 kg



**WW 13-N**



**ECE-Typgenehmigungs-Nr.:**  
1) E1 55R-01 1086  
2) E1 55R-01 0376

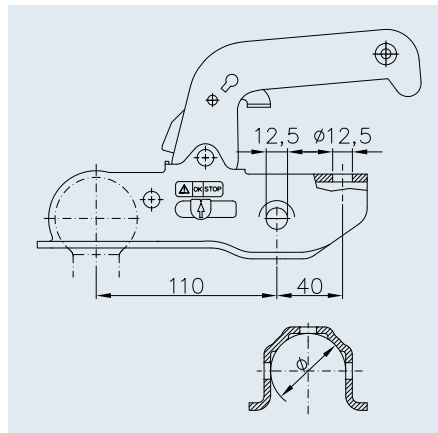
SAP	Best.-Nr.	ALBE Berndes Referenz-Typ	Deichsel-Ø	Kugel-Ø	zul. Gesamtgewicht	Stützlast	D/Dc-Wert	Material				
KUPLNG KUGL WW 13-N <sup>1)</sup>	1860759	EM 150 R-A	45–46 mm	50 mm	1.500 kg	100 kg	14,1 kN	Stahl	1,36 kg	—	400	12
KUPLNG KUGL WW 150-RB <sup>2)</sup>	1860760	EM 150 R-B	50–51 mm	50 mm	1.500 kg	100 kg	14,1 kN	Stahl	1,41 kg	—	400	12

# KUGELKUPPLUNG WW 220

für gebremste Anhänger bis 2.200 kg



WW 220-R-A



ECE-Typgenehmigungs-Nr.:  
E1 55R-01 0399

SAP	Best.-Nr.	ALBE Berndes Referenz-Typ	Deichsel-Ø	Kugel-Ø	zul. Gesamtgewicht	Stützlast	D/Dc-Wert	Material				
KUPLNG KUGL WW 220 R-A	1861584	EM 220 R-A	45–46 mm	50 mm	2.200 kg	100 kg	20,2 kN	Stahl	1,77 kg	–	400	12
KUPLNG KUGL WW 220 R-B	1861585	EM 220 R-B	50–51 mm	50 mm	2.200 kg	100 kg	20,2 kN	Stahl	1,77 kg	–	400	12

# KUGELKUPPLUNG WW 200

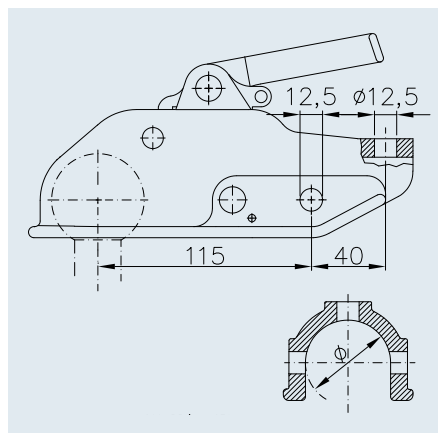
für gebremste Anhänger bis 3.000 kg



Bohrung für handelsübliches Bügelschloss



WW 200-B3-H



ECE-Typgenehmigungs-Nr.:  
E1 55R-01 0338

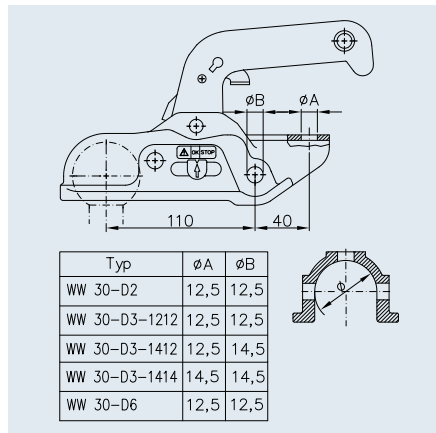
SAP	Best.-Nr.	ALBE Berndes Referenz-Typ	Deichsel-Ø	Kugel-Ø	zul. Gesamtgewicht	Stützlast	D/Dc-Wert	Material				
KUPLNG KUGL WW 200-B3-H	1860812	–	45–46 mm	50 mm	3.000 kg	150 kg	27,0 kN	Guss	2,98 kg	300	350	12
KUPLNG KUGL WW 200-B5-H	1860813	–	50–51 mm	50 mm	3.000 kg	150 kg	27,0 kN	Guss	3,24 kg	300	350	12

# KUGELKUPPLUNG WW 30

für gebremste Anhänger bis 3.000 kg



**WW 30-D2**



**ECE-Typgenehmigungs-Nr.:**  
E1 55R-01 0640

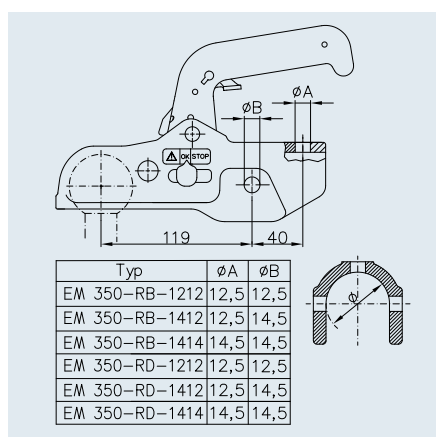
SAP	Best.-Nr.	ALBE Berndes Referenz-Typ	Deichsel-Ø	Kugel-Ø	zul. Gesamtgewicht	Stützlast	D/Dc-Wert	Material				
KUPLNG KUGL WW 30-D2-K1212	1860795	–	45–46 mm	50 mm	3.000 kg	150 kg	27,0 kN	Guss	2,36 kg	–	400	12
KUPLNG KUGL WW 30-D3-K1212	1860798	–	50–51 mm	50 mm	3.000 kg	150 kg	27,0 kN	Guss	2,38 kg	–	400	12
KUPLNG KUGL WW 30-D3-K1412	1860799	EM 300 R-B-K1412	50–51 mm	50 mm	3.000 kg	150 kg	27,0 kN	Guss	2,38 kg	–	400	12
KUPLNG KUGL WW 30-D3-K1414	1860800	EM 300 R-B-K1414	50–51 mm	50 mm	3.000 kg	150 kg	27,0 kN	Guss	2,38 kg	–	400	12
KUPLNG KUGL WW 30-D6-K1212	1860802	–	60 mm	50 mm	3.000 kg	150 kg	27,0 kN	Guss	2,42 kg	–	400	12

# KUGELKUPPLUNG WW 350

für gebremste Anhänger bis 3.000 kg



**WW 350-RB**



**ECE-Typgenehmigungs-Nr.:**  
E1 55R-01 0380

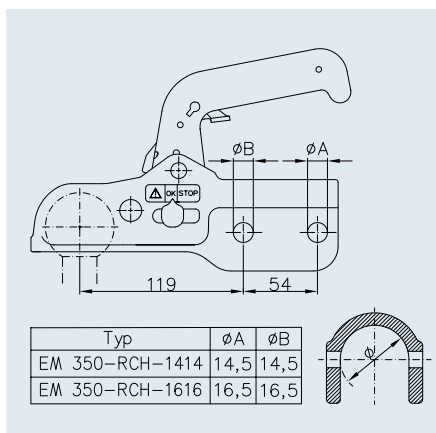
SAP	Best.-Nr.	ALBE Berndes Referenz-Typ	Deichsel-Ø	Kugel-Ø	zul. Gesamtgewicht	Stützlast	D/Dc-Wert	Material				
KUPLNG KUGL WW 350-RB-K1212	1860803	EM 350 R-B-K1212	50 mm	50 mm	3.500 kg	200 kg	31,0 kN	Guss	3,40 kg	–	400	12
KUPLNG KUGL WW 350-RB-K1412	1860804	EM 350 R-B-K1412	50 mm	50 mm	3.500 kg	200 kg	31,0 kN	Guss	3,40 kg	–	400	12
KUPLNG KUGL WW 350-RB-K1414	1860805	EM 350 R-B-K1414	50 mm	50 mm	3.500 kg	200 kg	31,0 kN	Guss	3,40 kg	–	400	12
KUPLNG KUGL WW 350-RD-K1212	1860806	EM 350 R-D-K1212	65 mm	50 mm	3.500 kg	200 kg	31,0 kN	Guss	3,54 kg	–	400	12
KUPLNG KUGL WW 350-RD-K1412	1860807	EM 350 R-D-K1412	65 mm	50 mm	3.500 kg	200 kg	31,0 kN	Guss	3,54 kg	–	400	12
KUPLNG KUGL WW 350-RD-K1414	1860808	EM 350 R-D-K1414	65 mm	50 mm	3.500 kg	200 kg	31,0 kN	Guss	3,54 kg	–	400	12

# KUGELKUPPLUNG WW 350

für gebremste Anhänger bis 3.500 kg



**WW 350-RCH**



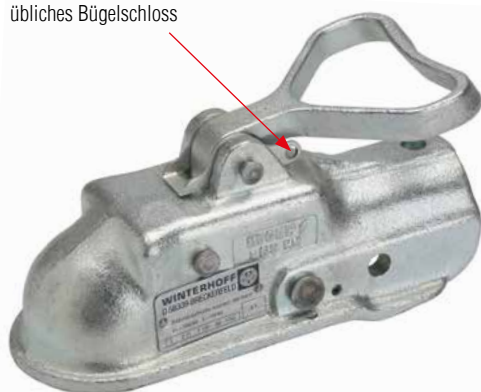
**ECE-Typgenehmigungs-Nr.:**  
E1 55R-01 0380

SAP	Best.-Nr.	ALBE Berndes Referenz-Typ	Deichsel-Ø	Kugel-Ø	zul. Gesamtgewicht	Stützlast	D/Dc-Wert	Material				
KUPLNG KUGL WW 350-RC-H1414	1860809	EM 350 R-C-H1414	60 mm	50 mm	3.500 kg	200 kg	31,0 kN	Guss	3,70 kg	-	400	12
KUPLNG KUGL WW 350-RC-H1616	1860810	EM 350 R-C-H1616	60 mm	50 mm	3.500 kg	200 kg	31,0 kN	Guss	3,70 kg	-	400	12

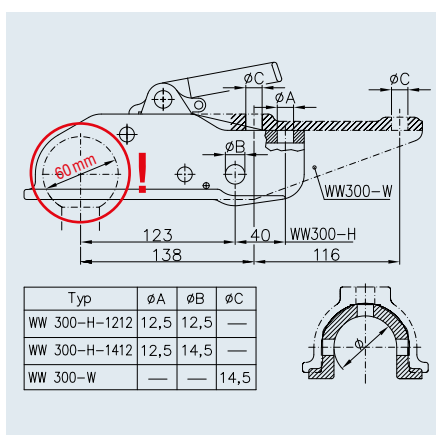
# SPEZIAL-KUGELKUPPLUNG WW 300

Kugel Ø 60 mm, für gebremste Anhänger bis 3.500 kg

Bohrung für handelsübliches Bügelschloss



**WW 300-H**



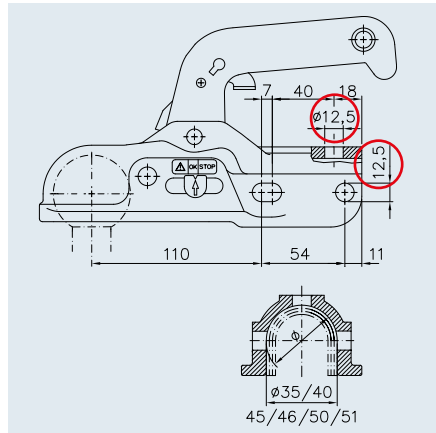
**Achtung!**  
Spezial-Zugkugelkupplung nur für Kugeln Ø 60 mm geeignet. Bei Standardkugeln Ø 50 mm darf diese Zugkugelkupplung nicht eingesetzt werden.

**ECE-Typgenehmigungs-Nr.:**  
E1 55R-01 1242

SAP	Best.-Nr.	ALBE Berndes Referenz-Typ	Deichsel-Ø	Kugel-Ø	zul. Gesamtgewicht	Stützlast	D/Dc-Wert	Material				
KUPLNG KUGL WW 300-H-1212-D60 KUG60	1860814	—	50 mm	60 mm	3.500 kg	150 kg	31,0 kN	Guss	3,48 kg	300	350	12
KUPLNG KUGL WW 300-H-1412-D60 KUG60	1860815	—	50 mm	60 mm	3.500 kg	150 kg	31,0 kN	Guss	3,48 kg	300	350	12

# KUGELKUPPLUNG WW 30-K+Z

universal, für gebremste Anhänger bis 3.000 kg



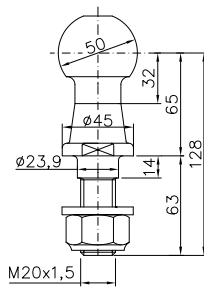
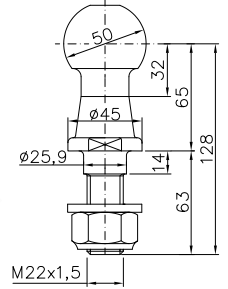
**ECE-Typgenehmigungs-Nr.:**  
E1 55R-01 0640





SAP	Best.-Nr.	ALBE Berndes Referenz-Typ	Deichsel-Ø	Kugel-Ø	zul. Gesamtgewicht	Stützlast	D/Dc-Wert	Material				
KUPLNG KUGL WW 30-K+Z	1860801	-	35-40-45-46-50-51 mm	50 mm	3.000 kg	150 kg	27,0 kN	Guss	3,60 kg	-	170	12





# SCHRAUBKUPPLUNG


**KUB 50-2000 KG**

**KUB 50-3500 KG**





	Bestell-Nr.	Anhängelast	Kugel-Ø	D-/Dc-Wert				
KUB 50-2000 KG <sup>1)</sup>	1860521	2.000 kg	50 mm	18,5 kN	1,11 kg	1.000	–	12
KUB 50-3500 KG <sup>2)</sup>	1860712	3.500 kg	50 mm	31,0 kN	1,11 kg	1.000	–	12

<sup>1)</sup> ECE R55-Nr. 55R-011525 E1 <sup>2)</sup> ECE R55-Nr. 55R-010809 E1

# ZUBEHÖR





## Zubehör für Kugelkupplung



	Bestell-Nr.	passend für				
Steckerhalter 7 – 13-polig Kunststoff	1860545	WW 8, WW 13, WW 150, WW 220, WW 30	0,02 kg	–	1.000	12
Steckerhalter 7 – 13-polig Blech	1860544	universell einsetzbar	0,04 kg	–	1.000	12

## BALL CAP



	Bestell-Nr.	Inhalt	passend für				
BALL CAP	1860484	1 Stk.	universell einsetzbar	0,06 kg	3.000	–	12
BALL CAP-K24	1860685	24 Stk. im Verkaufskarton	universell einsetzbar	1,40 kg	24	–	12

# KUGELKUPPLUNG WS 3000 / WS 3500

mit Schlingerdämpfung, für gebremste Anhänger bis 3.500 kg

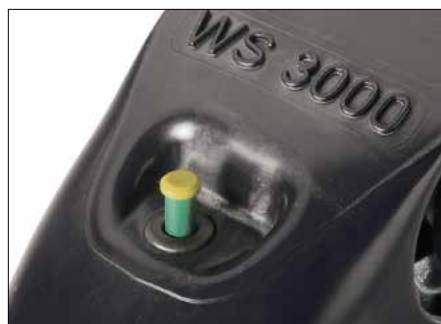


WS 3000 = 3.000 kg  
WS 3500 = 3.500 kg

Speziell entwickelte Reibelemente werden axial unter hohem Federdruck an die Kugel des Fahrzeuges gepresst und erzeugen eine enorme Stabilität des Gespanns. Dadurch wird die kritische Geschwindigkeit, bei der ein Gespann instabil wird und sich aufschaukelt, permanent um bis zu 30 % erhöht. Ihr Sicherheitsplus! Alle WS 3000 / WS 3500 erfüllen die Norm ISO 11555-1 und sind somit zugelassene Stabilisierungseinrichtungen für die 100 km/h-Regelung.



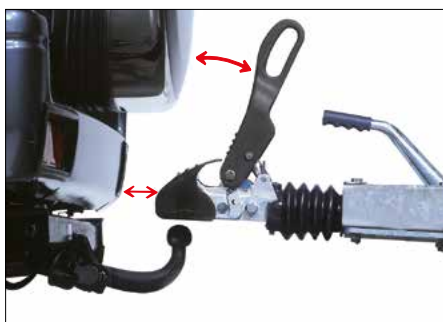
Ein-Hebelsystem für alle Funktionen



Ankuppel-Anzeige



Verschleißanzeige



Mehr Freiraum zum Fahrzeugheck



Uneingeschränkter Kugelhalsh-Freiraum



Maxi-Soft-Puffer

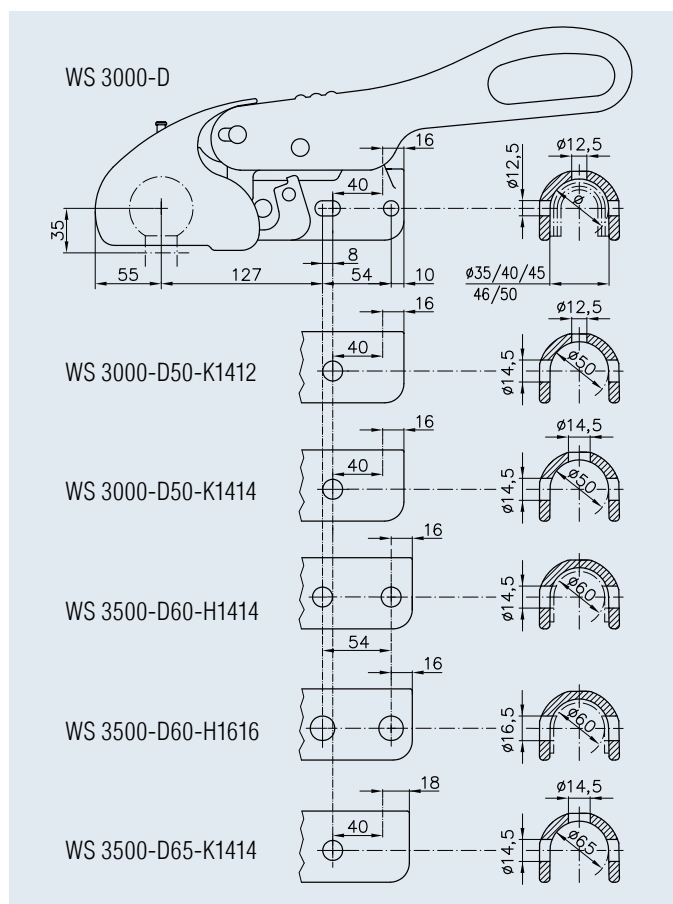


WS 3000 = 3.000 kg

WS 3500 = 3.500 kg



**WS 3000-D+Z**



**SAP:** KUPPLNG SCHL WS 3000-  
**SAP:** KUPPLNG SCHL WS 3500-

	Bestell-Nr.	Deichsel-Ø	zul. Gesamtgewicht	Stützlast	Kugel-Ø	D/Dc-Wert				
WS 3000-D+Z <sup>1)</sup>	1860848	35-40-45-46-50 mm	3.000 kg	150 kg	50 mm	27,0 kN	5,80 kg	–	60	12
WS 3000-D50-K1412+Z <sup>1)</sup>	1860849	50 mm	3.000 kg	150 kg	50 mm	27,0 kN	5,80 kg	–	60	12
WS 3000-D50-K1414+Z <sup>1)</sup>	1860853	50 mm	3.000 kg	150 kg	50 mm	27,0 kN	5,80 kg	–	60	12
WS 3500-D60-H1414+Z <sup>2)</sup>	1860856	60 mm	3.500 kg	150 kg	50 mm	31,0 kN	6,20 kg	–	60	12
WS 3500-D60-H1616+Z <sup>2)</sup>	1860857	60 mm	3.500 kg	150 kg	50 mm	31,0 kN	6,20 kg	–	60	12
WS 3500-D65-60-K14+Z <sup>2)</sup>	1860859	65 mm	3.500 kg	150 kg	50 mm	31,0 kN	6,20 kg	–	60	12

<sup>1)</sup> ECE-Typgenehmigungs-Nr.: E1 55R-01 0065

<sup>2)</sup> ECE-Typgenehmigungs-Nr.: E1 55R-01 1941

# DIEBSTAHLSICHERUNGEN

## für Kugelkupplung WS 3000 / WS 3500



**Sichert im angekuppelten Zustand**



**Sichert im abgekuppelten Zustand**



**Sichert gegen schnelles Abschrauben der Kupplung**

### ROBSTOP WS 3000



### SAFETY PACK WS



	Bestell-Nr.	passend für				
ANTI THEFT ROBSTOP WS 3000	1860170	WS 3000 ab Bj. 08-2002	1,48 kg	–	500	12
KUPLNG SCHL SAFETY PACK WS 3000	1860847	WS 3000 ab Bj. 08-2002	7,19 kg	–	60	12

### ROBSTOP WS 3000 PLUS

Verstärkte, gehärtete Ausführung mit Spezialschließzylinder und Zertifikaten.



### SAFETY PACK WS PLUS



	Bestell-Nr.	passend für	Zertifikate				
ANTI THEFT ROBSTOP WS 3000 PLUS	1860171	WS 3000 ab Bj. 08-2002	SoldSecure Gold (GB), SCM (NL)	1,92 kg	–	500	12
ANTI THEFT ROBSTOP WS 3000 SSF	1860164	WS 3000 ab Bj. 08-2002	SBSC (S)	2,03 kg	–	500	12
KUPLNG SCHL SAFETY PACK WS 3000 PLUS	1861416	WS 3000 ab Bj. 08-2002	SoldSecure Gold (GB), SCM (NL)	7,63 kg	–	60	12
ANTI THEFT ROBSTOP WS 3500 (o. Abb.)	1860169	WS 3500	–	2,37 kg	–	400	12

# DIEBSTAHLSICHERUNGEN

## für Kugelkupplungen







**SAFETY-BOX-K**



**SAFETY-BOX-XL-K**



	Bestell-Nr.	passend für				
ANTI THEFT SAFETY-BOX-K	1860174	universell einsetzbar	2,16 kg	–	150	12
ANTI THEFT SAFETY-BOX-XL-K	1860176	universell einsetzbar	2,10 kg	–	150	12

# ZUBEHÖR



**DBS 8**







**DISKUS SAFETY**

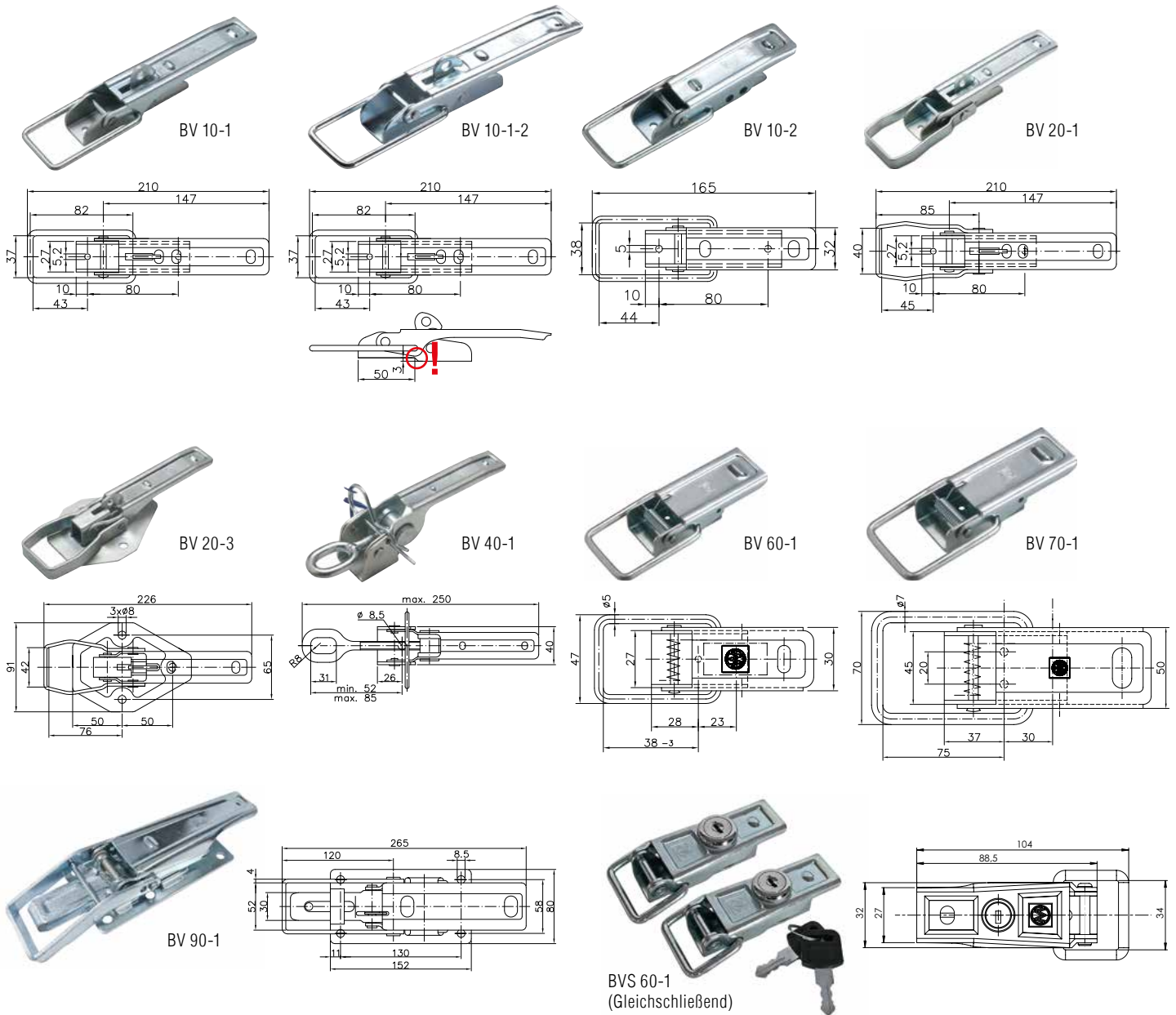


**SAFETY BALL**



	Bestell-Nr.	passend für				
ANTI THEFT DBS 8	1860154	AK 7, EM 80, EM 150, EM 220, EM 300, EM 350, WW 8, WW 13, WW 150, WW 220, WW 30	0,02 kg	5	50	12
DISKUSSCHLOSS 70 MM	1862126	universell einsetzbar	0,23 kg	–	72	12
SAFETYBALL WW-SCHWARZ	1860486	universell einsetzbar	0,04 kg	–	500	12

# BORDWANDVERSCHLÜSSE UND GEGENSTÜCKE

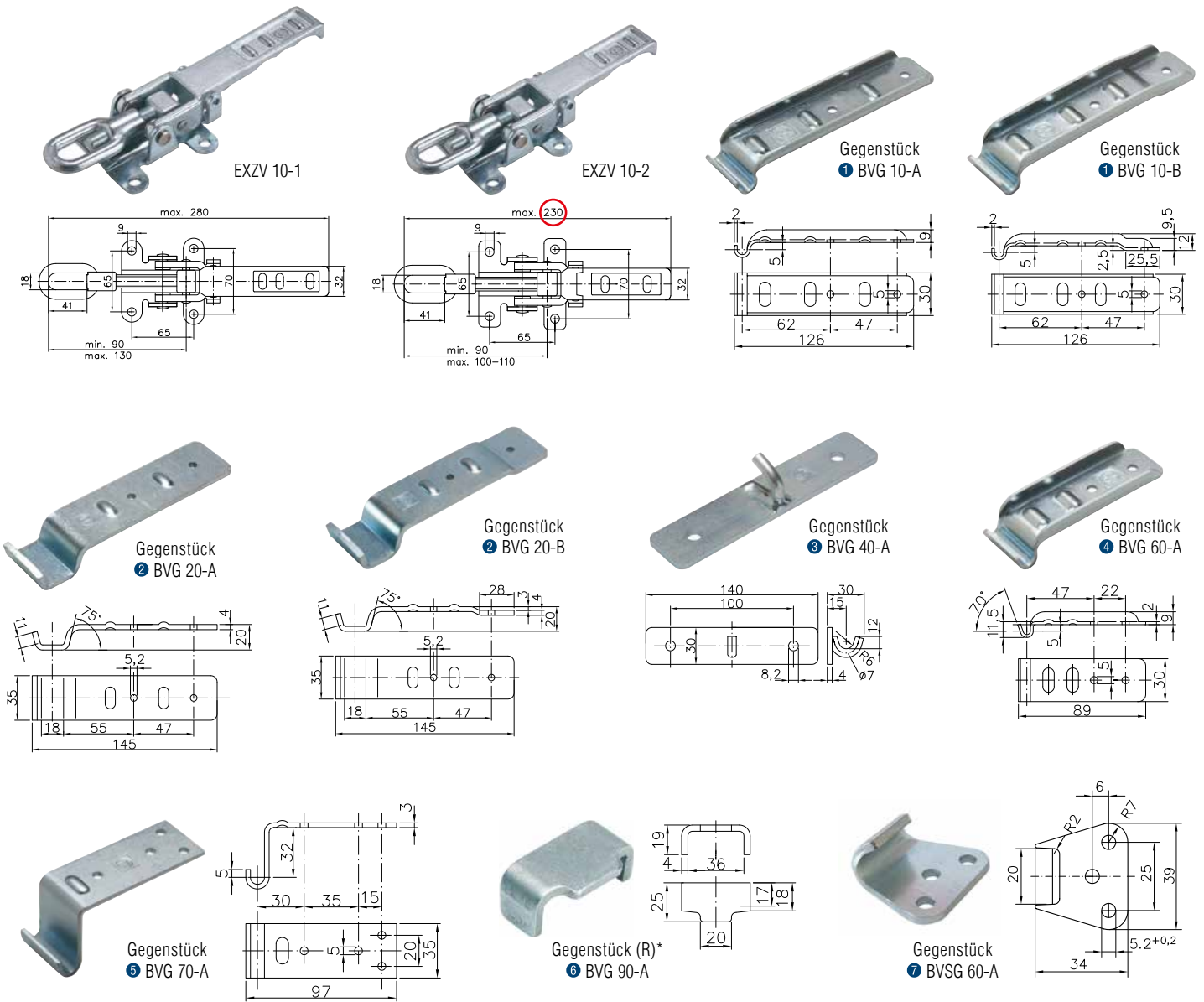


**TÜV Nord Zertifikat: vorhanden**












**Oberflächenbehandlung: galvanisch verzinkt**

Zn

	passendes Gegenstück	Bestell-Nr. Einzel	Bestell-Nr. Stück	Bestell-Nr. VPE	Bestell-Nr. Stück	Zugfestigkeit in daN (kg)	Bestell-Nr. Einzel	Bestell-Nr. VPE	Bestell-Nr. Stück
Bordwandverschluss BV 10-1	1	1860019	1	1860020	60	900	0,26 kg	15,6 kg	2
Bordwandverschluss BV 10-1-2	1	1860021	1	1860022	60	900	0,26 kg	15,3 kg	2
Bordwandverschluss BV 10-2	1	1860023	1	1860024	70	650	0,22 kg	15,05 kg	2
Bordwandverschluss BV 20-1	2	1860025	1	1860026	45	800	0,30 kg	13,5 kg	2
Bordwandverschluss BV 20-3	2	1860027	1	1860028	30	900	0,47 kg	13,95 kg	2
Bordwandverschluss BV 40-1	3	1860029	1	1860030	50	1.100	0,41 kg	20,5 kg	2
Bordwandverschluss BV 60-1	4	1860031	1	1860032	150	500	0,11 kg	15,75 kg	2
Bordwandverschluss BV 70-1	5	1860033	1	1860034	50	1.000	0,36 kg	18,0 kg	2
Bordwandverschluss BV 90-1	6	1860035	1	1860036	10	1.100	1,09 kg	10,85 kg	2
Bordwandverschluss abschließbar BVS 60-1	7	1860037	1 Paar	1860038	50 Paar	650	0,16 kg	16,0 kg	2



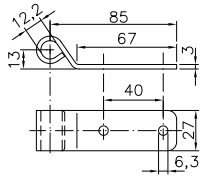
**TÜV Nord Zertifikat: vorhanden**
**Oberflächenbehandlung: galvanisch verzinkt**
**Zn**

	passendes Gegenstück	Bestell-Nr.		Bestell-Nr.		Zugfestigkeit in daN (kg)	Zugfestigkeit		
		Einzel	Stück	VPE	Stück		Einzel	VPE	
Exzenterverschluss EXZV 10-1		1860067	1	1860068	20	1.000 	0,92 kg	9,2 kg	2
Exzenterverschluss EXZV 10-2		1860069	1	1860070	20	1.000 	0,89 kg	17,7 kg	2
1 Gegenstück Bordwandverschluss BGV 10-A		1860071	1	1860072	180	300 	0,08 kg	14,4 kg	2
1 Gegenstück Bordwandverschluss BGV 10-B		1860073	1	1860074	180	300 	0,08 kg	14,4 kg	2
2 Gegenstück Bordwandverschluss BGV 20-A		1860075	1	1860076	90	450 	0,17 kg	15,3 kg	2
2 Gegenstück Bordwandverschluss BGV 20-B		1860077	1	1860078	90	450 	0,17 kg	15,3 kg	2
3 Gegenstück Bordwandverschluss BGV 40-A		1860079	1	1860080	100	650 	0,16 kg	16,0 kg	2
4 Gegenstück Bordwandverschluss BGV 60-A		1860081	1	1860082	300	300 	0,06 kg	16,5 kg	2
5 Gegenstück Bordwandverschluss BGV 70-A		1860083	1	1860084	200	450 	0,11 kg	22,0 kg	2
6 Gegenstück Bordwandverschluss BGV 90-A		1860085	1	1860086	400	-	0,04 kg	16,0 kg	2
7 Gegenstück Lasche BVSG 60-A		1860087	1	1860088	200	500 	0,03 kg	6,0 kg	2

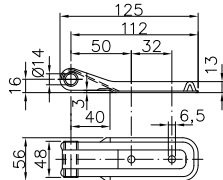
# BORDWANDSCHARNIERE UND GEGENSTÜCKE



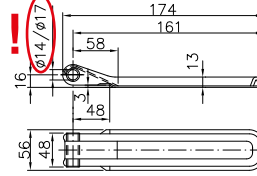
BSCH 10-12-90



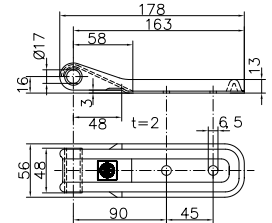
BSCH 10-14-120-PO



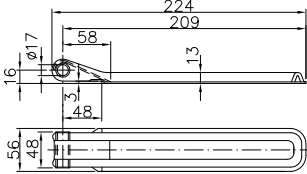
BSCH 10-14-170  
BSCH 10-17-170



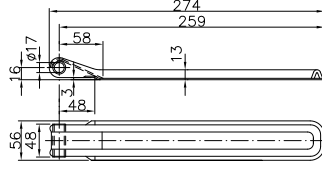
BSCH 10-17-170-SO



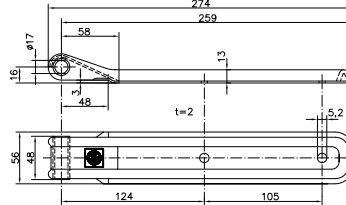
BSCH 10-17-220



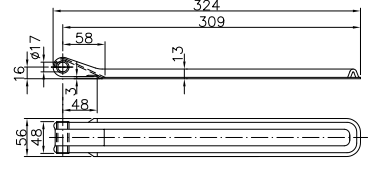
BSCH 10-17-270



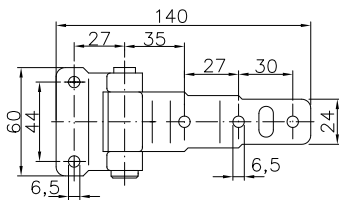
BSCH 10-17-270-SO



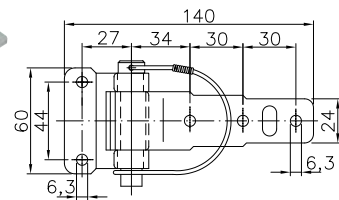
BSCH 10-17-320



BSCH 30-1



BSCH 30-2

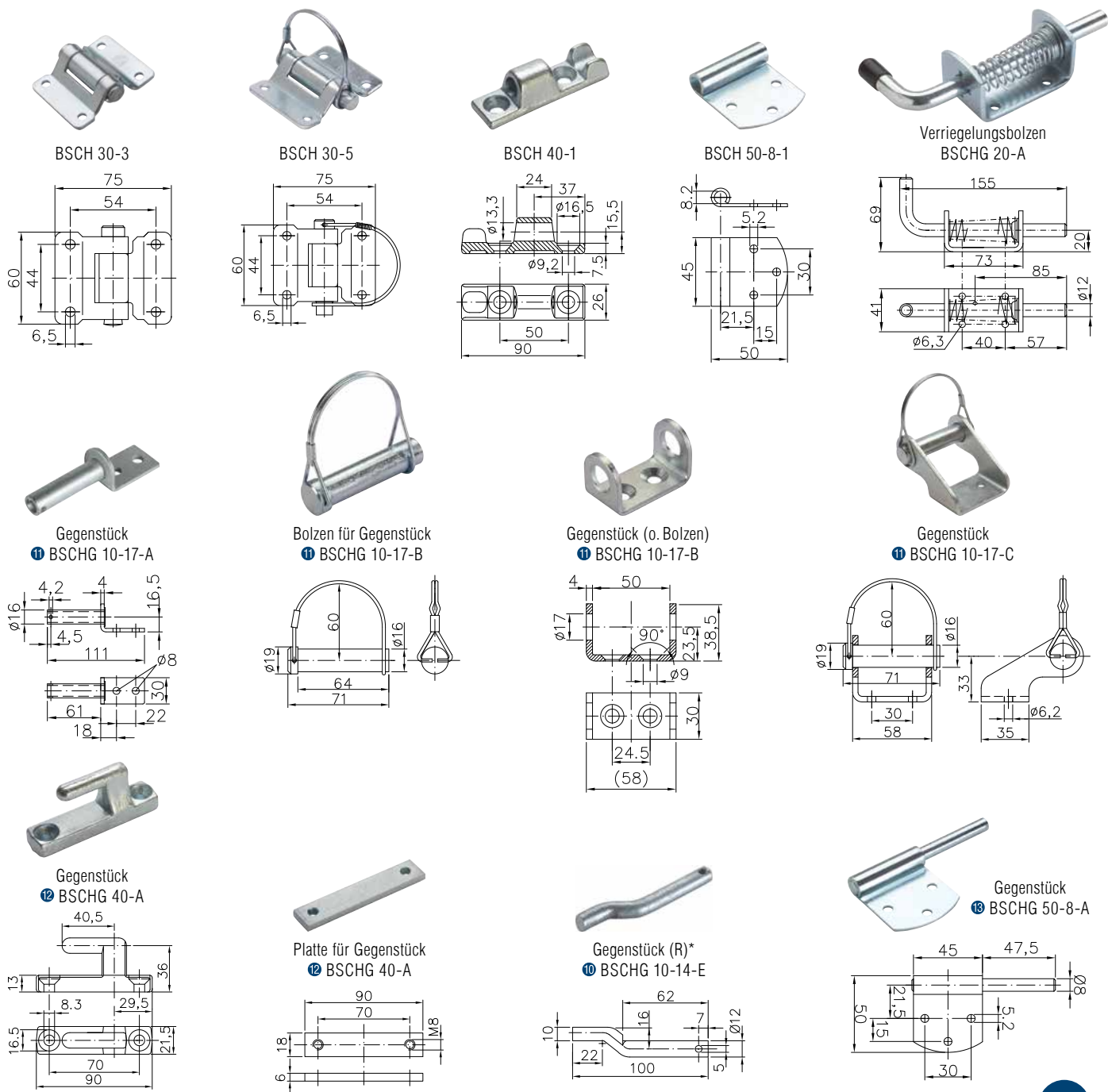


Oberflächenbehandlung: galvanisch verzinkt

Zn

	passendes Gegenstück	Bestell-Nr.		Bestell-Nr.		Bestell-Nr.		Bestell-Nr.
		Einzeln	Stück	VPE	Stück	Einzeln	VPE	
Bordwandscharnier BSCH 10-12-90		1860141	1	1860142	250	0,09 kg	21,25 kg	2
Bordwandscharnier BSCH 10-14-120-PO	⑩	1860111	1	1860112	100	0,17 kg	17,0 kg	2
Bordwandscharnier BSCH 10-14-170	⑩	1860113	1	1860114	50	0,27 kg	13,25 kg	2
Bordwandscharnier BSCH 10-17-170	⑪	1860115	1	1860116	50	0,28 kg	14,0 kg	2
Bordwandscharnier BSCH 10-17-170-SO	⑪	1860117	1	1860118	50	0,25 kg	12,5 kg	2
Bordwandscharnier BSCH 10-17-220	⑪	1860121	1	1860122	50	0,30 kg	14,9 kg	2
Bordwandscharnier BSCH 10-17-270	⑪	1860127	1	1860128	50	0,36 kg	18,0 kg	2
Bordwandscharnier BSCH 10-17-270-SO	⑪	1860131	1	1860132	50	0,36 kg	18,0 kg	2
Bordwandscharnier BSCH 10-17-320	⑪	1860133	1	1860134	50	0,41 kg	20,6 kg	2
Bordwandscharnier BSCH 30-1		1860107	1	1860108	70	0,21 kg	14,35 kg	2
Bordwandscharnier BSCH 30-2		1860143	1	1860144	80	0,23 kg	18,4 kg	2



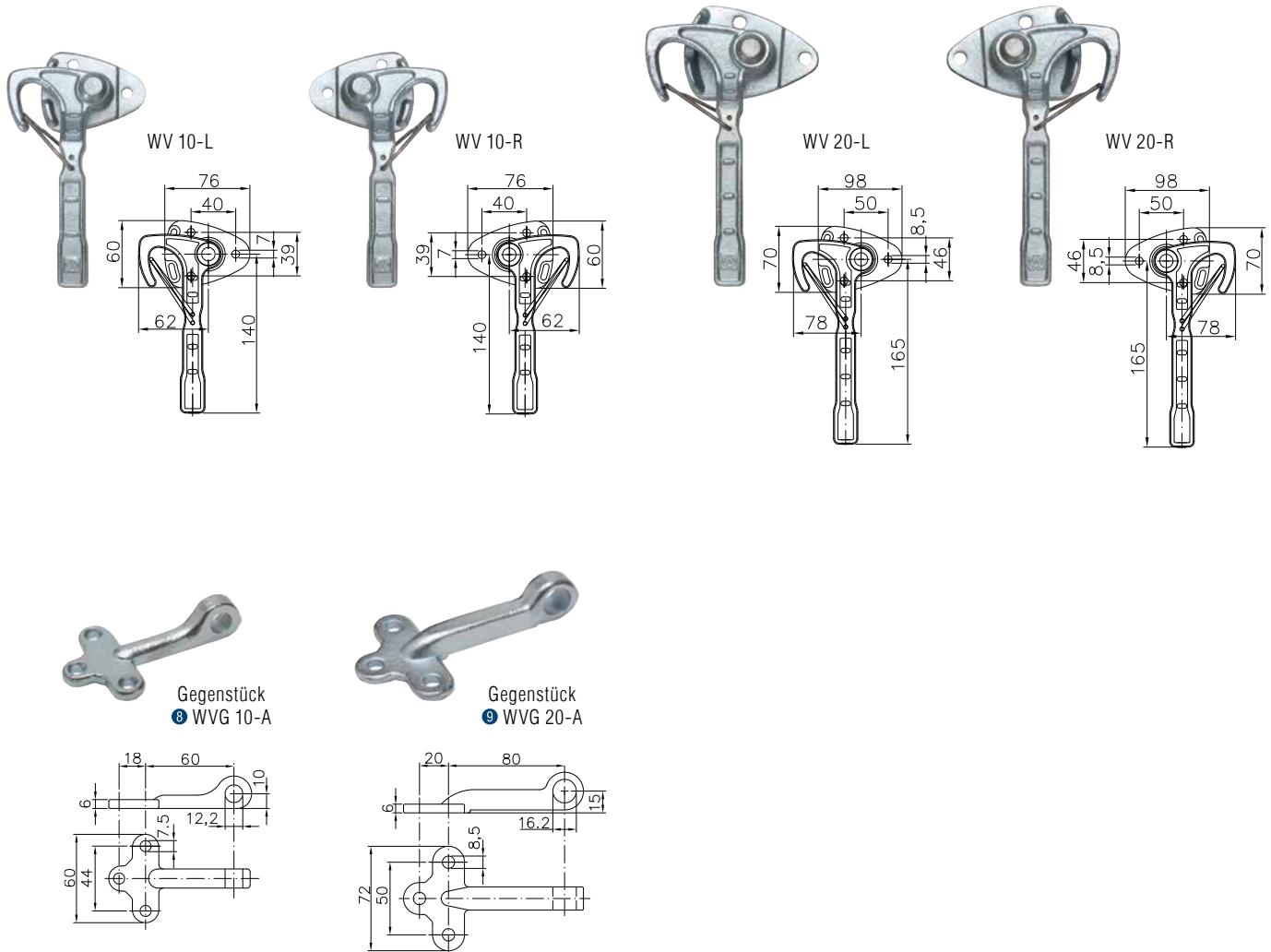


**Oberflächenbehandlung: galvanisch verzinkt**

Zn

	passendes Gegenstück	Bestell-Nr.		Bestell-Nr.		Einzeln	VPE	
		Einzeln	Stück	VPE	Stück			
Bordwandscharnier BSCH 30-3		1860109	1	1860110	100	0,19 kg	19,0 kg	2
Bordwandscharnier BSCH 30-5		1860145	1	1860146	100	0,21 kg	21,0 kg	2
Bordwandscharnier BSCH 40-1	12	1860149	1	1860150	60	0,17 kg	10,2 kg	2
Bordwandscharnier BSCH 50-8-1	13	1860099	1	1860100	200	0,05 kg	10,0 kg	2
Verriegelungsbolzen BSCHG 20-A		1860095	1	1860096	60	0,34 kg	20,4 kg	2
11 Gegenstück Bordwandscharnier BSCHG 10-17-A		1860089	1	1860090	100	0,12 kg	11,5 kg	2
11 Bolzen für Gegenstück BSCHG 10-17-B		1860091	1	1860092	100	0,13 kg	12,5 kg	2
11 Gegenstück Bordwandscharnier BSCHG 10-17-B (o. Bolzen)		1860093	1	1860094	100	0,09 kg	9,0 kg	2
11 Gegenstück Bordwandscharnier BSCHG 10-17-C		1860097	1	1860098	50	0,28 kg	14,0 kg	2
12 Gegenstück Bordwandscharnier BSCHG 40-A		1860101	1	1860102	60	0,24 kg	14,4 kg	2
12 Platte für Gegenstück Bordwandscharnier BSCHG 40-A		1860103	1	1860104	60	0,07 kg	4,2 kg	2
10 Gegenstück Bordwandscharnier BSCHG 10-14-E		1860105	1	1860106	150	0,09 kg	13,5 kg	2
13 Gegenstück Bordwandscharnier BSCHG 50-8-A		1860147	1	1860148	200	0,09 kg	18,0 kg	2

# WINKELHEBEVERSCHLÜSSE UND GEGENSTÜCKE



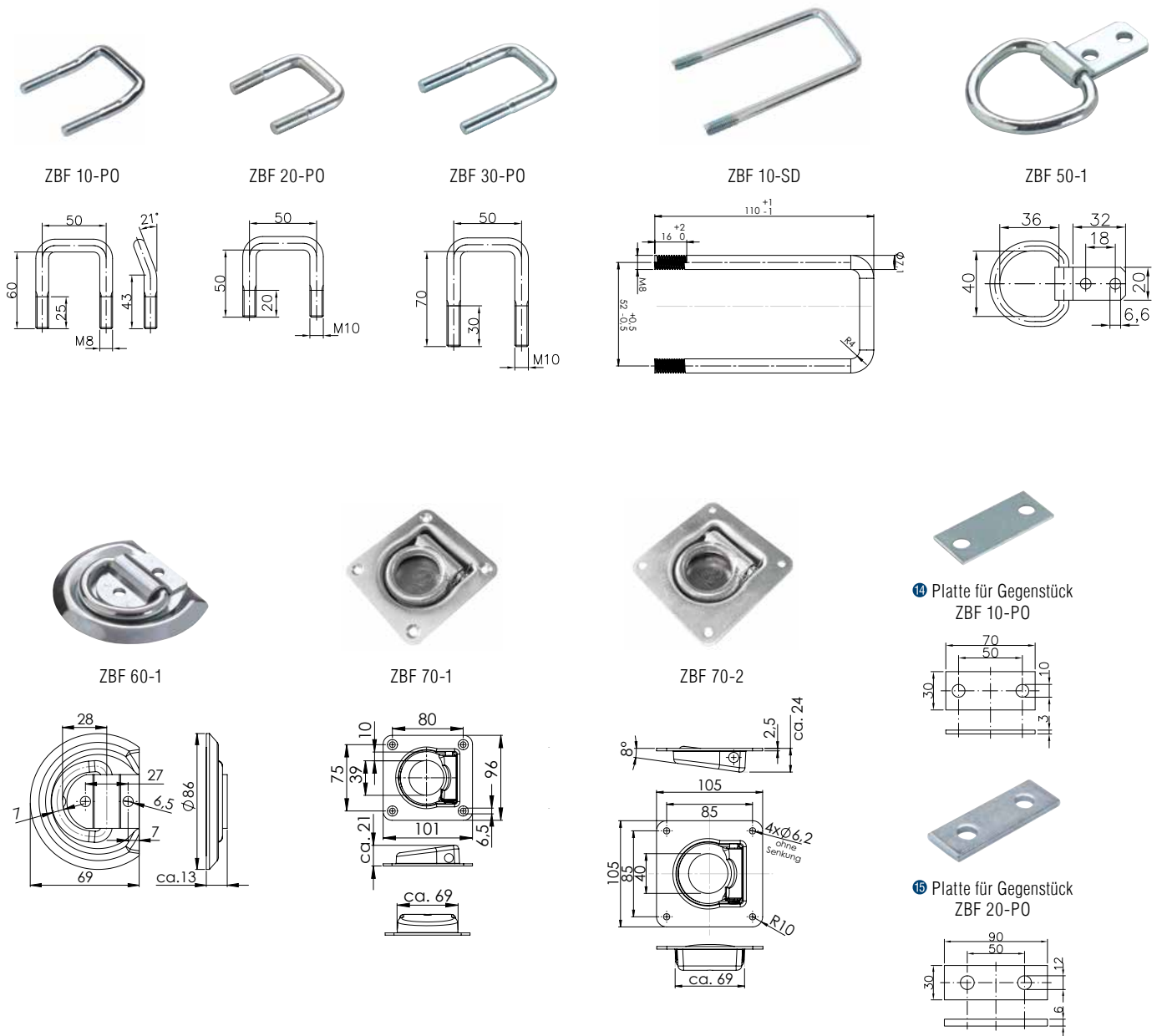
TÜV Nord Zertifikat: vorhanden

Oberflächenbehandlung: galvanisch verzinkt

Zn

	passendes Gegenstück	Bestell-Nr.		Bestell-Nr.		Zugfestigkeit in daN (kg)			
		Einzel	Stück	VPE	Stück		Einzel	VPE	
Winkelhebeverschluss WV 10-L	8	1860003	1	1860004	40	800	0,43 kg	17,2 kg	2
Winkelhebeverschluss WV 10-R	8	1860001	1	1860002	40	800	0,45 kg	18,0 kg	2
Winkelhebeverschluss WV 20-L	9	1860007	1	1860008	20	1.000	0,64 kg	12,8 kg	2
Winkelhebeverschluss WV 20-R	9	1860005	1	1860006	20	1.000	0,64 kg	12,8 kg	2
8 Gegenstück WVG 10-A		1860013	1	1860014	80	1.000	0,12 kg	9,2 kg	2
9 Gegenstück WVG 20-A		1860017	1	1860018	40	1.200	0,21 kg	8,4 kg	2







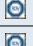


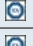

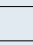
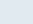
# ZURRBEFESTIGUNGEN



 TÜV Nord Zertifikat: vorhanden

Oberflächenbehandlung: galvanisch verzinkt

Zn

	passendes Gegenstück	Bestell-Nr.		Bestell-Nr.		Zugfestigkeit in daN (kg)			
		Einzel	Stück	VPE	Stück		Einzel	VPE	
Zurrbefestigung ZBF 10-PO	14	1860039	1	1860040	250	800 	0,06 kg	15,0 kg	2
Zurrbefestigung ZBF 20-PO	15	1860041	1	1860042	150	1.000 	0,08 kg	12,0 kg	2
Zurrbefestigung ZBF 30-PO		1860043	1	1860044	150	1.000 	0,11 kg	16,5 kg	2
Zurrbefestigung ZBF 10-SD		1860047	1	1860048	150	800 	0,08 kg	12,0 kg	2
Zurrbefestigung ZBF 50-1		1860049	1	1860050	250	240 	0,06 kg	15,0 kg	2
Zurrbefestigung ZBF 60-1		1860059	1	1860060	150	400 	0,13 kg	8,75 kg	2
Zurrbefestigung ZBF 70-1		1860061	1	1860062	50	800 	0,38 kg	18,75 kg	2
Zurrbefestigung ZBF 70-2		1860063	1	1860064	50	800 	0,40 kg	20,0 kg	2
14 Platte für Gegenstück ZBF 10-PO		1860053	1	1860054	250	–	0,05 kg	11,25 kg	2
15 Platte für Gegenstück ZBF 20-PO		1860057	1	1860058	75	–	0,11 kg	8,25 kg	2



**WINTERHOFF**  
QUALITY TRAILER SYSTEMS

**AL-KO**

QUALITY FOR LIFE

**WINTERHOFF – EINE MARKE DER AL-KO VEHICLE TECHNOLOGY GROUP**

Member of **DEXKO**  
GLOBAL

**ALOIS KOBER GMBH**

Ichenhauser Straße 14

89359 Kötz

Germany

T +49 8221 97-0

info@alko-tech.com

**www.alko-tech.com**

Bestell-Nr. 499625A – Änderungen, die dem technischen Fortschritt dienen, vorbehalten.  
Haftung für Irrtümer und Druckfehler ausgeschlossen. Ausgabe 08/2022



klimaneutral  
gedruckt  
www.klima-druck.de  
ID-Nr. 22123148

bvdm.