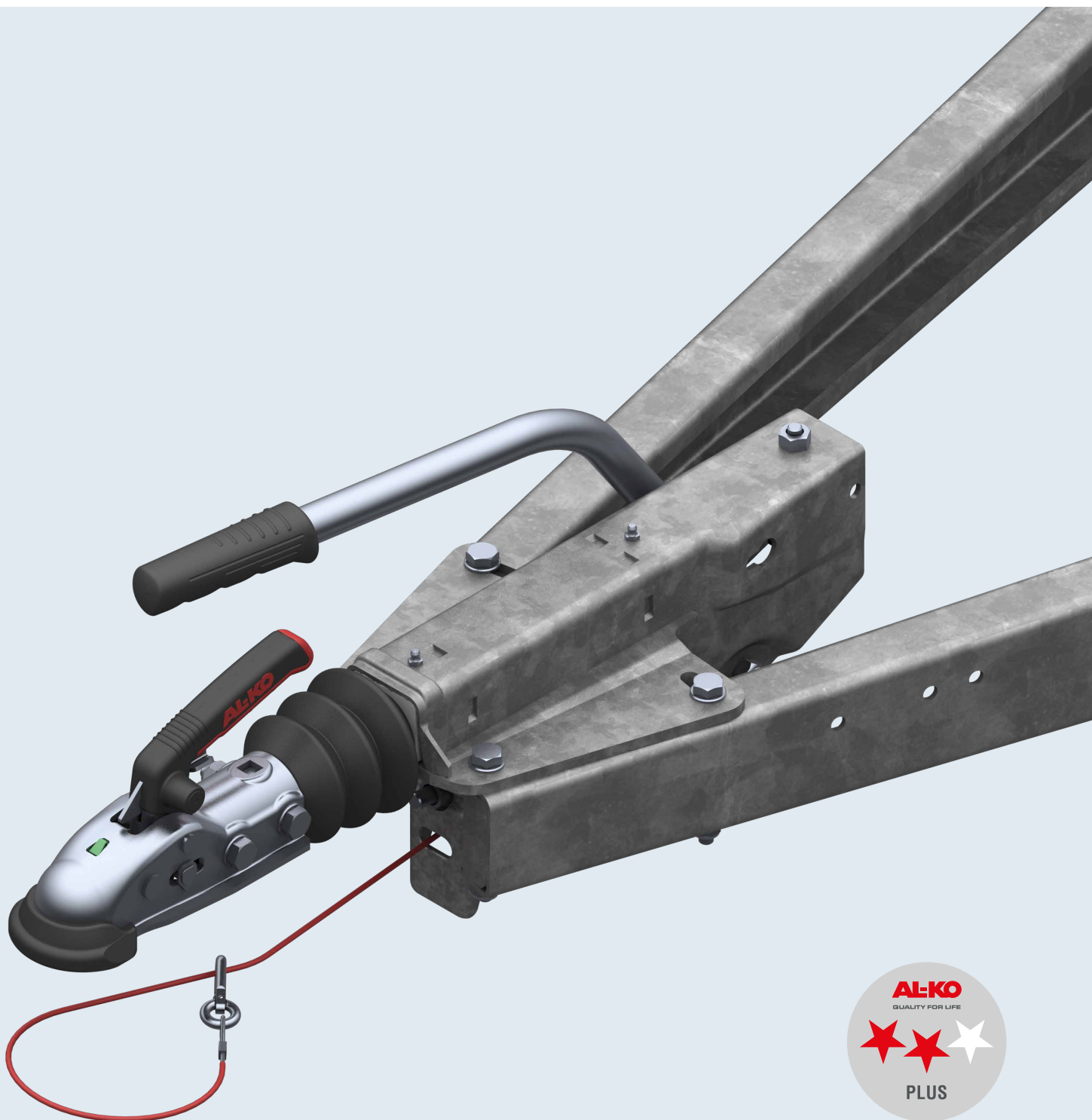


**AL-KO**

QUALITY FOR LIFE

# AL-KO AUFLAUFEINRICHTUNGEN V

161S / 251S / 251G – NEUE GENERATION



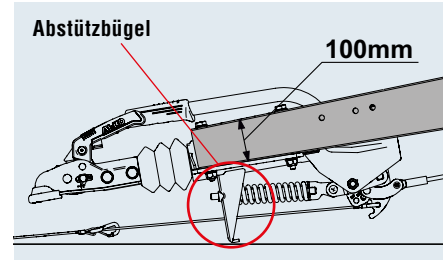
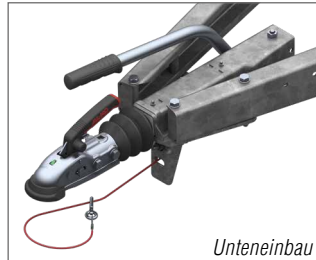
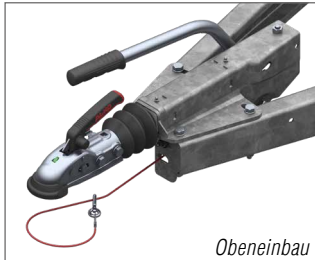
# AUFLAUFEINRICHTUNG V

750 bis 3.000 kg



## Anbau an das Fahrgestell

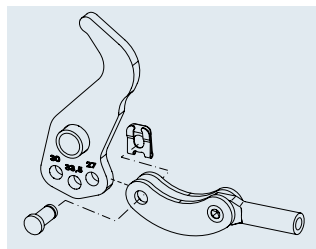
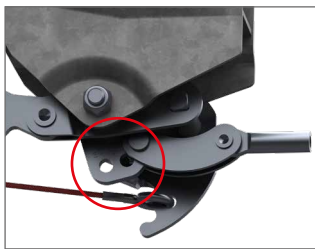
Die Zuggabelholme können oben und unten eingebaut werden.



Damit das Abreißseil im Notfall den Handbremshebel aktivieren kann, ist eine Seilführung im Abstützbügel serienmäßig integriert.

- I Bei Unteneinbau beträgt die maximal zulässige Holmhöhe 100mm.
- I Der im Gehäuse der Zugeinrichtung integrierte Abstützbügel verhindert ein Aufsetzen des Handbremshebels und der Kupplung/Zugöse im Notfall.

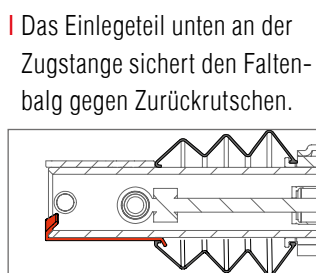
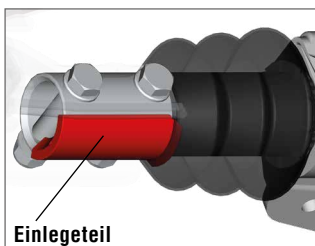
## Umlenkhebel



Der Umlenkhebel kann bei Bedarf einfach durch bereits vorhandene Bohrungen umgesteckt werden.

- I 90:27 = 1636G, 1637, 2051
- I 90:30 = 2361
- I 90:33,5 = 3062, 3081

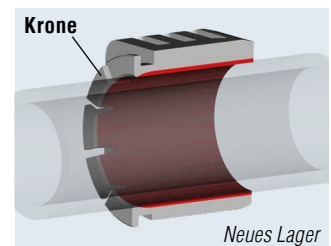
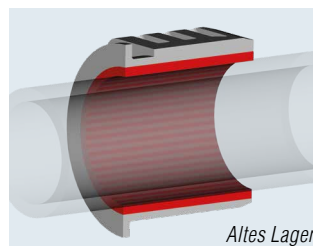
## Faltenbalg



I Das Einlegeteil unten an der Zugstange sichert den Faltenbalg gegen Zurückrutschen.

Der Faltenbalg ist für alle Kugelkupplungen und Zugösen geeignet, die an dieser neuen Auflaufeinrichtung verwendet werden dürfen.

## Zugrohrlagerung



Durch die optimierte Lagerbuchsen-Geometrie (Krone in der vorderen Lagerbuchse mit Vorspannung) und das geänderte Bearbeitungsverfahren, konnte das Lagerspiel verringert werden.

## Optional verwendbare Kugelkupplungen und Aufsteckzugösen (Montage außen am Zugrohr)

Bei der **AE 161S** (700–1.600kg) und der **AE 251S** (1.500–2.700 kg) können ausgewählte/diverse Zugösen für die Zugstange  $\varnothing 50$  mm verwendet werden.



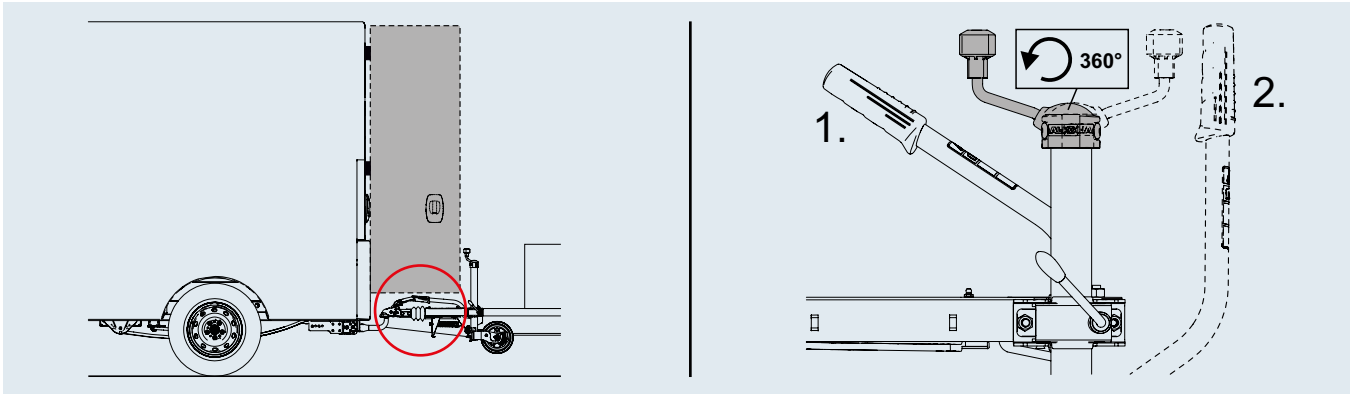
Bei der **AE 251G** (1.550–3.000 kg) dürfen keine Aufsteckzugösen (Montage außen am Zugrohr) eingesetzt werden! Hier empfehlen wir bei Bedarf die Auflaufeinrichtung „Profi“ 3.000 kg einzusetzen.



§ Ihre bestehenden Anhängergutachten müssen nicht angepasst werden! AL-KO konnte die Verbesserungen über Nachträge an den bereits bestehenden Gutachten umsetzen.



## Feststellbremse / Handbremse



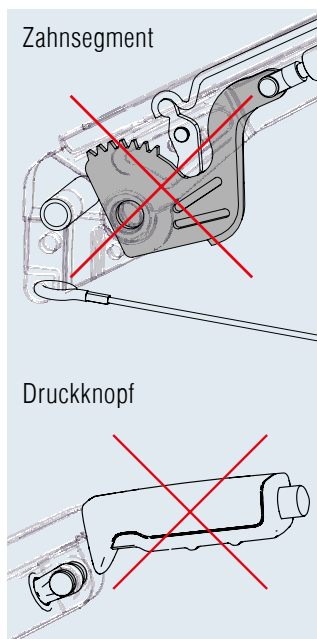
### Handbremse nicht aktiv:

In dieser Position ist der Handbremshebel sehr flach. Bei PKWs und Kastenwagen kann dadurch die Ladetür meist geöffnet werden.

### Handbremse aktiv:

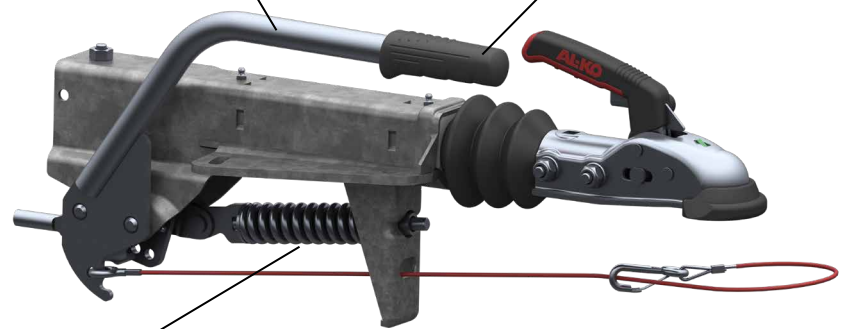
Trotz aktiver Handbremse kann die Stützradkurbel frei bewegt werden.

1. Standbremse vorwärts
2. Standbremse rückwärts



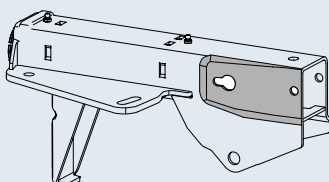
! Stabiler Rohrhandbremshebel, verzinkt.  
! Durch die flache Anordnung kann der Bediener beim Lösen der Handbremse sein Körpergewicht über den Handhebel legen.

! Ergonomischer, verlängerter Handgriff mit weicher Oberfläche.

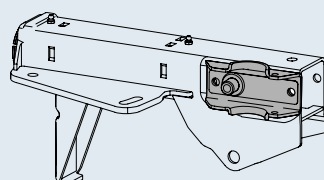


Durch die Druckfeder-Totpunktmechanik können Zahnsegment und Druckknopf entfallen. Dadurch ist ein feinfühliges Dosieren beim Ankupplern des Anhängers möglich z. B. bei Gefälle.

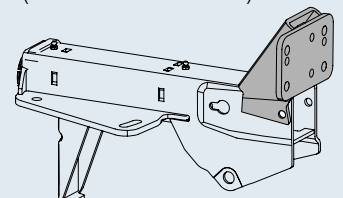
**Serienmäßig** mit Aufnahmebohrungen für die Klemmschelle Ø 48 mm (bei AE 161S, AE 251S und AE 251G)



**Optional** mit angeschweißtem Klemmschellenunterteil für Stützrad Ø 48 mm (bei AE 161S, 251S und 251G)



**Optional** mit angeschweißtem Stützradmittenflansch (bei AE 251S und 251G)



# AUFLAUFEINRICHTUNG V – TYP 161S

700 bis 1.600 kg



SAP: AE KPL V 161S TOTP AK161

AE V

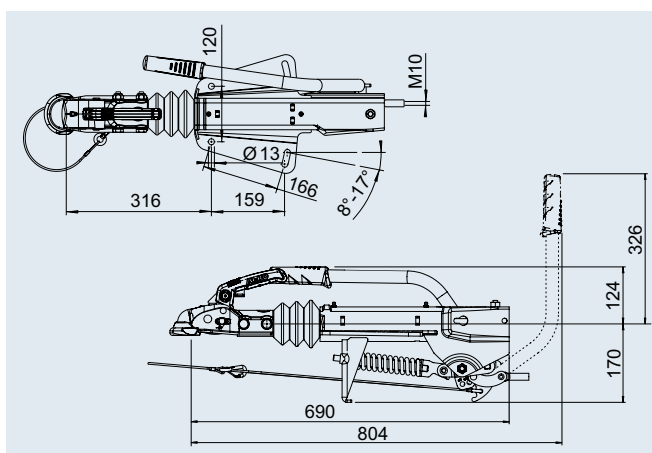
Bestell-Nr.	Typ	Gesamtgewicht in kg	Stützlast in kg	Einbau	Umlenkhebel umsteckbar?	Kombinierbar mit AL-KO Radbremse	Kupplung montiert				
1733094	161S	700 – 1.350	100	oben + unten	ja	1637 / 2051	AK161	13	–	24	20
1733092	161S	950 – 1.600	100	oben + unten	ja	1637 / 2051	AK161	13	–	24	2
1733093	161S	950 – 1.600	100	oben + unten	ja	2361	AK161	13	–	24	2

ECE-Prüfprotokoll-Nr.

Auflaufeinrichtung: 361-0047-97

ECE-Typgenehmigungs-Nr.

Zugeinrichtung: E1 55R-01 0229



SAP: AE KPL V 161S TOTP AK161

AE V

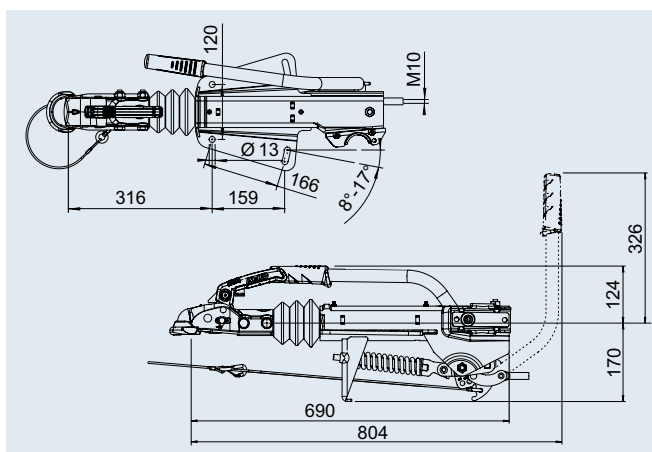
Bestell-Nr.	Typ	Gesamtgewicht in kg	Stützlast in kg	Einbau	Umlenkhebel umsteckbar?	Kombinierbar mit AL-KO Radbremse	Kupplung montiert				
1733099	161S	700 – 1.350	100	oben + unten	ja	1637 / 2051	AK161	14	–	21	20
1733100	161S	950 – 1.600	100	oben + unten	ja	1637 / 2051	AK161	14	–	21	20
1733101	161S	950 – 1.600	100	oben + unten	ja	2361	AK161	14	–	21	20

ECE-Prüfprotokoll-Nr.

Auflaufeinrichtung: 361-0047-97

ECE-Typgenehmigungs-Nr.

Zugeinrichtung: E1 55R-01 0229



# AUFLAUFEINRICHTUNG V – TYP 161S

950 bis 1.600 kg



SAP: AE KPL V 161S TOTP AK161

AE V

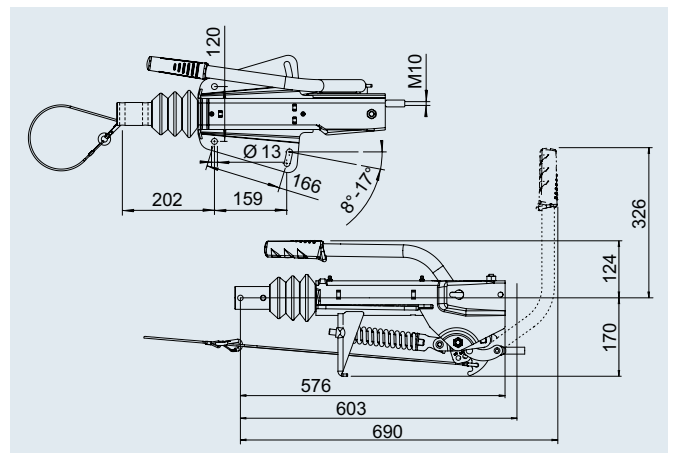
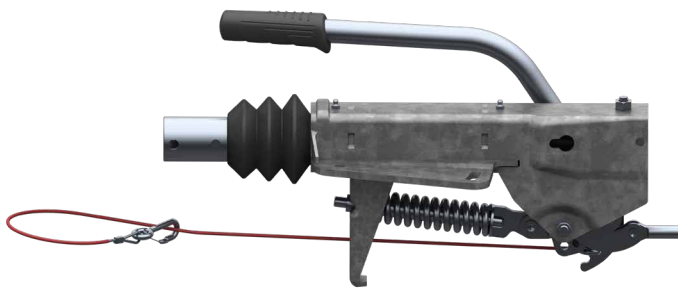
Bestell-Nr.	Typ	Gesamtgewicht in kg	Stützlast in kg	Einbau	Umlenkehebel umsteckbar?	Kombinierbar mit AL-KO Radbremse	Kupplung montiert				
1733104	161S	950 – 1.600	100	oben + unten	ja	1637 / 2051	ohne	12	–	24	20
1733105	161S	950 – 1.600	100	oben + unten	ja	2361	ohne	12	–	24	20

ECE-Prüfprotokoll-Nr.

Auflaufeinrichtung: 361-0047-97

ECE-Typgenehmigungs-Nr.

Zugeinrichtung: E1 55R-01 0229



3,5 kg

SAP: ZUGÖSE E30 M SCHRAUBMAT VZ  
**Zugöse England E30/A Bestell-Nr. 1224106**

3,8 kg

SAP: ZUGÖSE D40 M SCHRAUBMAT VZ  
**Zugöse DIN D40/F Bestell-Nr. 1213350**

3,7 kg

SAP: ZUGÖSE E40 M SCHRAUBMAT VZ  
**Zugöse England E40/A Bestell-Nr. 1224107**

3,8 kg

SAP: ZUGÖSE I45 M SCHRAUBMAT VZ  
**Zugöse Italien I45/F Bestell-Nr. 1224108**

~~6,7 kg~~

~~SAP: ZUGÖSE D50 M SCHRAUBMAT VZ  
**Zugöse DIN D50 NICHT VERWENDBAR**~~

4,3 kg

SAP: ZUGÖSE E50 M SCHRAUBMAT VZ  
**Zugöse England E50/A Bestell-Nr. 1224109**

5,6 kg

SAP: ZUGÖSE F68 M SCHRAUBMAT VZ  
**Zugöse Frankreich F68/E Bestell-Nr. 1224110**

6,0 kg

SAP: ZUGÖSE N76 M SCHRAUBMAT VZ  
**Zugöse NATO N76/E Bestell-Nr. 1224111**

# AUFLAUFEINRICHTUNG V – TYP 251S

1.500 bis 2.700 kg



SAP: AE KPL V 251S TOTP AK270

AE V 251S Totpunkt HBH mit AK270, ohne Klemmschelle

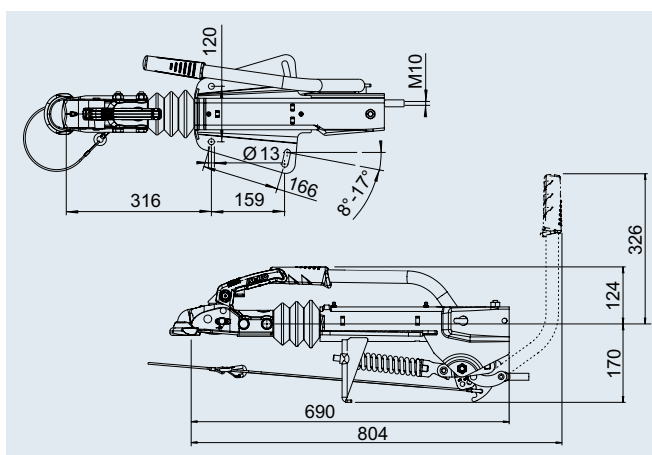
Bestell-Nr.	Typ	Gesamtgewicht in kg	Stützlast in kg	Einbau	Umlenkhebel umsteckbar?	Kombinierbar mit AL-KO Radbremse	Kupplung montiert				
1731104	251S	1.500 – 2.700	120	oben + unten	ja	1637/2051	AK270	13	–	24	2
1731336	251S	1.500 – 2.700	120	oben + unten	ja	2361	AK270	13	–	24	20
1731337	251S	1.500 – 2.700	120	oben + unten	ja	3062/3081	AK270	13	–	24	20

ECE-Prüfprotokoll-Nr.

Auflaufeinrichtung: 361-0044-97

ECE-Typgenehmigungs-Nr.

Zugleinrichtung: E1 55R-01 0227



SAP: AE KPL V 251S TOTP AK270

AE V 251S Totpunkt HBH mit AK270, mit Klemmschellenunterteil

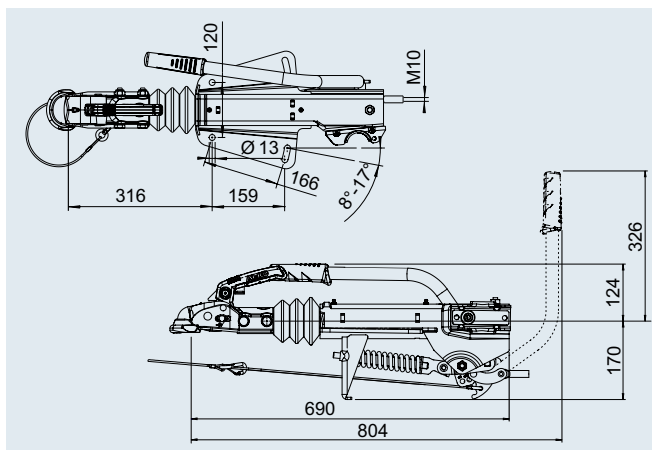
Bestell-Nr.	Typ	Gesamtgewicht in kg	Stützlast in kg	Einbau	Umlenkhebel umsteckbar?	Kombinierbar mit AL-KO Radbremse	Kupplung montiert				
1731762	251S	1.500 – 2.700	120	oben + unten	ja	1637/2051	AK270	13	–	21	20
1731763	251S	1.500 – 2.700	120	oben + unten	ja	2361	AK270	13	–	21	20
1731764	251S	1.500 – 2.700	120	oben + unten	ja	3062/3081	AK270	13	–	21	20

ECE-Prüfprotokoll-Nr.

Auflaufeinrichtung: 361-0044-97

ECE-Typgenehmigungs-Nr.

Zugleinrichtung: E1 55R-01 0227



# AUFLAUFEINRICHTUNG V – TYP 251S

1.500 bis 2.700 kg



SAP: AE KPL V 251S TOTP AK270

AE V 251S Totpunkt HBH mit AK270, mit erhöhtem Stützradflansch

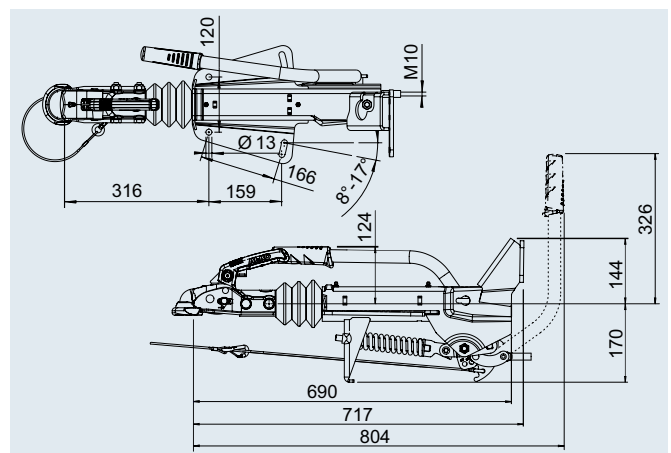
Bestell-Nr.	Typ	Gesamtgewicht in kg	Stützlast in kg	Einbau	Umlenkhebel umsteckbar?	Kombinierbar mit AL-KO Radbremse	Kupplung montiert				
1731720	251S	1.500 – 2.700	120	oben + unten	ja	1637/2051	AK270	18	–	19	2
1731721	251S	1.500 – 2.700	120	oben + unten	ja	2361	AK270	18	–	19	20
1731722	251S	1.500 – 2.700	120	oben + unten	ja	3062/3081	AK270	18	–	19	20

ECE-Prüfprotokoll-Nr.

Auflaufeinrichtung: 361-0044-97

ECE-Typgenehmigungs-Nr.

Zugeinrichtung: E1 55R-01 0227



# AUFLAUFEINRICHTUNG V – TYP 251S

1.500 bis 2.700 kg



SAP: AE KPL V 251S TOTP

AE V 251S Totpunkt HBH ohne Kugelkupplung, mit erhöhtem Stützradflansch

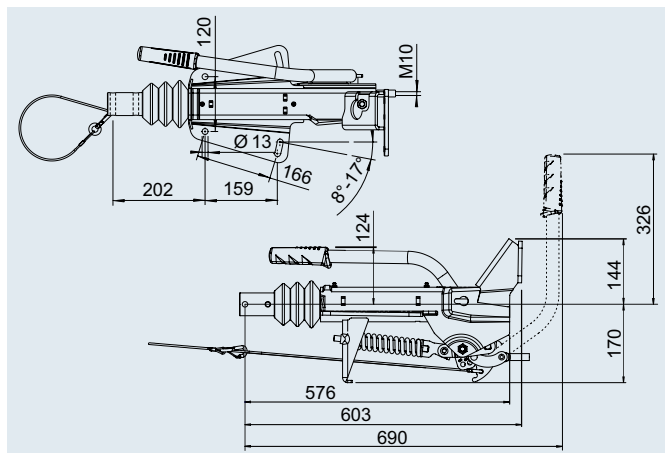
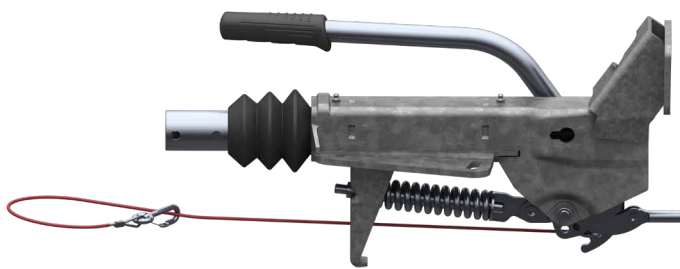
Bestell-Nr.	Typ	Gesamtgewicht in kg	Stützlast in kg	Einbau	Umlenkhebel umsteckbar?	Kombinierbar mit AL-KO Radbremse	Kupplung montiert				
1731724	251S	1.500 – 2.700	120	oben + unten	ja	1637/2051	ohne	16	–	19	2
1731725	251S	1.500 – 2.700	120	oben + unten	ja	2361	ohne	16	–	19	20
1731726	251S	1.500 – 2.700	120	oben + unten	ja	3062/3081	ohne	16	–	19	20

ECE-Prüfprotokoll-Nr.

Auflaufeinrichtung: 361-0044-97

ECE-Typgenehmigungs-Nr.

Zugleinrichtung: E1 55R-01 0227



3,5 kg

SAP: ZUGÖSE E30 M SCHRAUBMAT VZ  
Zugöse England E30/A Bestell-Nr. 1224106

3,8 kg

SAP: ZUGÖSE D40 M SCHRAUBMAT VZ  
Zugöse DIN D40/F Bestell-Nr. 1213350

3,7 kg

SAP: ZUGÖSE E40 M SCHRAUBMAT VZ  
Zugöse England E40/A Bestell-Nr. 1224107

3,8 kg

SAP: ZUGÖSE I45 M SCHRAUBMAT VZ  
Zugöse Italien I45/F Bestell-Nr. 1224108

~~6,7 kg~~

~~SAP: ZUGÖSE D50 M SCHRAUBMAT VZ  
Zugöse DIN D50 NICHT VERWENDBAR~~

4,3 kg

SAP: ZUGÖSE E50 M SCHRAUBMAT VZ  
Zugöse England E50/A Bestell-Nr. 1224109

5,6 kg

SAP: ZUGÖSE F68 M SCHRAUBMAT VZ  
Zugöse Frankreich F68/E Bestell-Nr. 1224110

6,0 kg

SAP: ZUGÖSE N76 M SCHRAUBMAT VZ  
Zugöse NATO N76/E Bestell-Nr. 1224111



# AUFLAUFEINRICHTUNG V – TYP 251G

1.550 bis 3.000 kg



SAP: AE KPL V 251G TOTP AK301

AE V 251G Totpunkt HBH mit AK301, ohne Klemmschelle

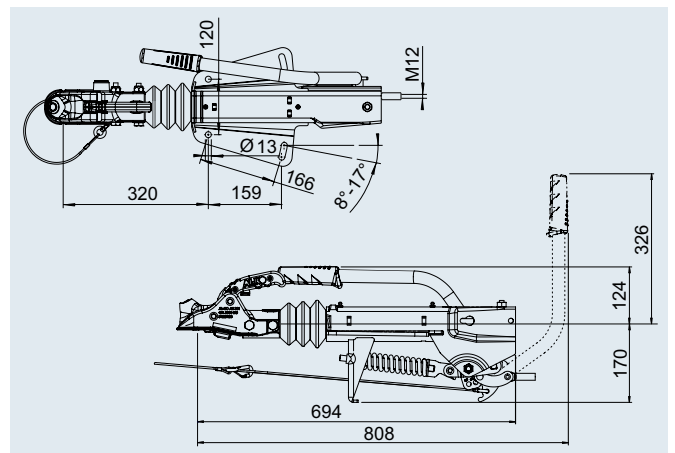
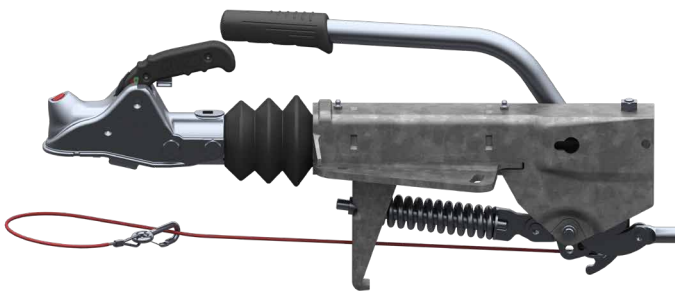
Bestell-Nr.	Typ	Gesamtgewicht in kg	Stützlast in kg	Einbau	Umlenkehebel umsteckbar?	Kombinierbar mit AL-KO Radbremse	Kupplung montiert				
1731344	251G	1.550 – 3.000	120	oben + unten	ja	1637/2051	AK301	14	–	24	2
1731727	251G	1.550 – 3.000	120	oben + unten	ja	2361	AK301	14	–	24	20
1731728	251G	1.550 – 3.000	120	oben + unten	ja	3062/3081	AK301	14	–	24	20

ECE-Prüfprotokoll-Nr.

Auflaufeinrichtung: 361-0043-97

ECE-Typgenehmigungs-Nr.

Zugeinrichtung: E1 55R-01 0466



SAP: AE KPL V 251G TOTP AK301

AE V 251G Totpunkt HBH mit AK301, mit Klemmschellenunterteil

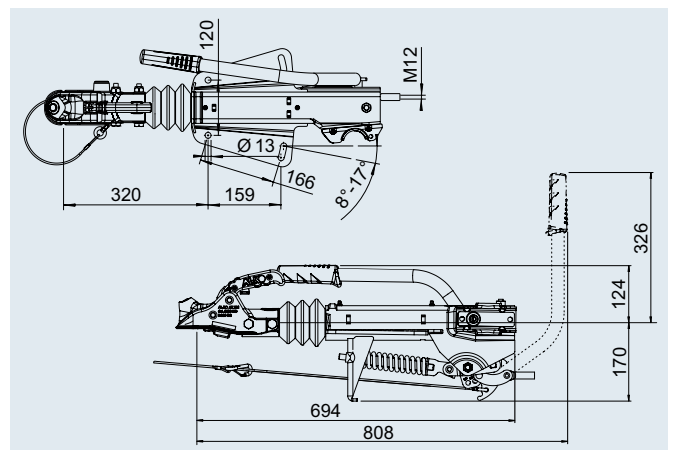
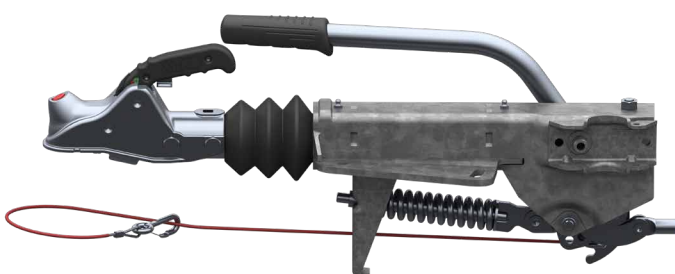
Bestell-Nr.	Typ	Gesamtgewicht in kg	Stützlast in kg	Einbau	Umlenkehebel umsteckbar?	Kombinierbar mit AL-KO Radbremse	Kupplung montiert				
1731768	251G	1.550 – 3.000	120	oben + unten	ja	1637/2051	AK301	14	–	21	20
1731769	251G	1.550 – 3.000	120	oben + unten	ja	2361	AK301	14	–	21	20
1731770	251G	1.550 – 3.000	120	oben + unten	ja	3062/3081	AK301	14	–	21	20

ECE-Prüfprotokoll-Nr.

Auflaufeinrichtung: 361-0043-97

ECE-Typgenehmigungs-Nr.

Zugeinrichtung: E1 55R-01 0466



# AUFLAUFEINRICHTUNG V – TYP 251G

1.550 bis 3.000 kg



SAP: AE KPL V 251G TOTP AK301

AE V 251G Totpunkt HBH mit AK301, mit erhöhtem Stützradflansch

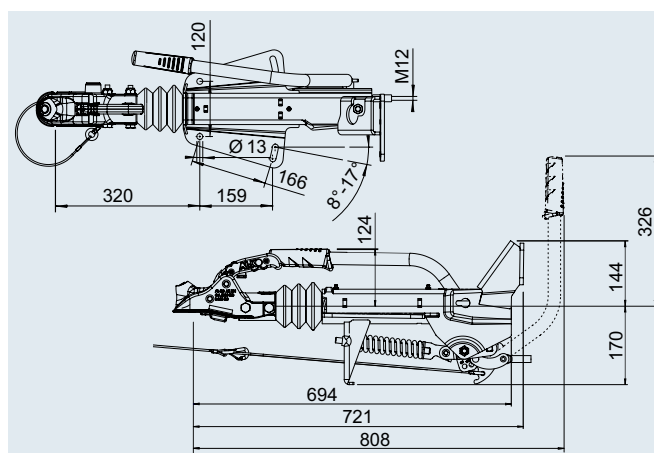
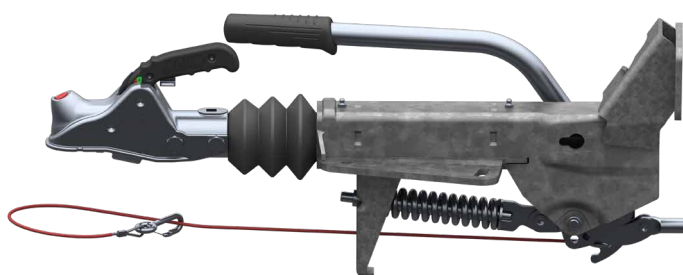
Bestell-Nr.	Typ	Gesamtgewicht in kg	Stützlast in kg	Einbau	Umlenkhebel umsteckbar?	Kombinierbar mit AL-KO Radbremse	Kupplung montiert				
1731729	251G	1.550 – 3.000	120	oben + unten	ja	1637/2051	AK301	19	–	19	2
1731730	251G	1.550 – 3.000	120	oben + unten	ja	2361	AK301	19	–	19	20
1731731	251G	1.550 – 3.000	120	oben + unten	ja	3062/3081	AK301	19	–	19	20

ECE-Prüfprotokoll-Nr.

Auflaufeinrichtung: 361-0043-97

ECE-Typgenehmigungs-Nr.

Zugleinrichtung: E1 55R-01 0466





Member of **DEXKO**  
GLOBAL

**ALOIS KOBER GMBH**

Ichenhauser Straße 14  
89359 Kötz  
Germany  
Fon +49 8221 97-0  
info@alko-tech.com  
**www.alko-tech.com**

**AL-KO Technology Austria GmbH**

Talstraße 150  
6284 Ramsau im Zillertal  
Austria  
Fon +43 5282 3360 700  
vertrieb.at@alko-tech.com  
**www.alko-tech.com**



Besuchen Sie AL-KO unter  
**facebook.com/alko.professional**

Bestell-Nr. 499 716 b | Ausgabe DE 02/2021  
Änderungen, die dem technischen Fortschritt dienen, vorbehalten.  
Die Haftung für Irrtümer und Druckfehler ausgeschlossen.