

AL-KO

QUALITY FOR LIFE



AL-KO CARRYNEX

MODULAIRE CHASSISOPLOSSINGEN

Als toonaangevende fabrikant van trailercomponenten brengt AL-KO nu zijn beproefde expertise naar de wereld van duurzame mobiliteit. Ons nieuwste cargo chassis, de **AL-KO CarryNex**, stelt nieuwe normen in de transport- en logistieke sector - lichter, veiliger, individueler.

AL-KO LICHT

Lichte constructie
tot 70 kg

AL-KO BEPROEFD

Kwaliteit
van AL-KO

AL-KO VEILIG

Stabiel
rijgedrag

AL-KO INDIVIDUEEL

Specificaties
op maat

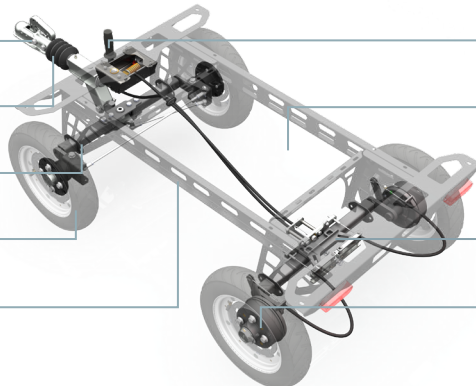
Kogelkoppeling

Stofhoes

Oplooprem

Stuuras

Lichtgewicht chassis



Parkeerrem

Laadopervlak

Achteras

Remtrommel



AL-KO CARRYNEX

MODULAIRE CHASSISOPLOSSINGEN

WAT LEVEREN WE NOG MEER?

Een verfijnd en innovatief concept in drie lichtgewicht versies. De keuze tussen enkel- en tandemas trailers met een toegestaan totaalgewicht tot 300 kg. Stabiel en veilig rijgedrag dankzij rubbergeveerde assen en een parkeerrem. De **AL-KO CarryNex** chassis maken het mogelijk om Europallets te vervoeren en hebben lange onderhoudsintervallen dankzij de remtrommel.



CARRYNEX 250



CARRYNEX 300



CARRYNEX 30S

Chassisuitvoering	Aanhanger met centrale as	Aanhanger met stuuras	Aanhanger met centrale as
Toeg. totaalgewicht	250 kg	300 kg	250 kg
Eigen gewicht	50 kg	70 kg	55 kg
Laadoppervlak l x b	1330 x 950	1250 x 825	1330 x 950
Hoogte laadkant	480	480	480
Hoogte koppeling	440	315	430
Wielrem	bijzonder duurzaam, met ECE-typegoedkeuring		
Parkeerremstelsysteem	tot 10% helling		tot 18% helling
Oploopprem	Comfortfunctie, zonder ECE-typegoedkeuring aangezien tot nu toe niet vereist door wetgever		met ECE-typegoedkeuring
Koppeling	AK7		AK161
Max. snelheid	25 km/h		60 km/h
Trekend voertuig	pedal-powered vehicles		self-driven vehicles